

ROBBERS[®]

PUBLIC

DAS UNTERNEHMEN



www.robbers.com

ROBBERS®



Seit 1964 produzieren wir in unserem Familienunternehmen in Südlohn hochwertige Straßenleuchten.

Die Marke ROBERS steht für Tradition, Nachhaltigkeit und zeitlose Gestaltung. Entwicklung und Fertigung befinden sich unter einem Dach in unserem Werk, dadurch können wir direkt auf Kundenwünsche reagieren.

Die Leuchten werden von erfahrenen Handwerkern sorgfältig hergestellt. Wir verwenden nur hochwertige Materialien wie seewasserbeständiges Aluminium, Grauguss, Stahl feuerverzinkt, Edelstahl und Kupfer. Auf Wartungsfreundlichkeit wird dabei größten Wert gelegt.

Unsere Leuchten werden lichttechnisch ständig weiterentwickelt und können selbstverständlich mit LED's und anderen innovativen Leuchtmitteln bestückt werden und entsprechen somit modernsten Ansprüche.

Die Leuchten sind nur mit elektrischen Komponenten bestückt, die das VDE- Zeichen tragen. Sie werden einzeln nach den entsprechenden Vorschriften hergestellt und geprüft.

Die abgebildeten Leuchtenkörper, Maste, Kronen und Wandausleger sind vielseitig kombinierbar. Siehe Seite 85 bis 104. Die Maste sind mit einer Montagewiseite für den Kabelübergangskasten versehen.



Since 1964 we have been producing high quality lighting fixtures in our family owned company in Südlohn /Germany.

The brand ROBERS symbolizes tradition, sustainability and timeless design.

Development and production are under one roof at our plant in Südlohn. Thus, we achieve a high degree of flexibility.

Our lighting fixtures are carefully made by experienced craftsmen. In this way it is possible for us to realize also custom made products. We can pick up your own ideas or give proposals to your request.

Only high-quality materials are used such as seawater-resistant aluminium, cast iron, hot-galvanized steel and copper. All your products are very maintenance friendly.

Our lighting fixtures are constantly evolved regarding lighting technology and can of course be equipped with LED Modules and other innovative light sources. They can be prepared according to the dark sky regulations and will be equipped according to UL or SASO regulations.

The lighting fixtures are ready for installation at job site and are equipped with high class electrical components.



LEUCHTEN



Depuis 1964 notre entreprise familiale installée à Süddlohn en Allemagne, produit de l'éclairage public.

La marque Robers est reconnue pour l'authenticité et la valeur ajoutée de ses créations intemporelles. Développer et fabriquer les produits dans l'usine de Süddlohn par des maîtres artisans procure à l'entreprise une très grande réactivité et adaptation aux souhaits des clients.

L'utilisation exclusive de matériaux de grande qualité comme de l'aluminium insensible à l'eau de mer, de la fonte grise, de l'acier galvanisé à chaud, de l'innox, du bronze, minimise et facilite les coûts d'entretien.


Nos lampes évoluent constamment et peuvent aujourd'hui déjà être équipées de Leds et de toutes les nouvelles techniques d'éclairage.

Les lampes sont dotées de câblages et de composants électriques de qualité marqués aux normes VDE. Elles sont assemblées, contrôlées et livrées dans le respect de ces directives.

Les lampes, les mâts, les couronnes, les supports illustrés dans ce catalogue sont combinables de multiples façons regarde page 85-104. Les mâts sont équipés d'un rail de montage pour câblage et boîtier.





 Марка Robers – это традиции, основательность и классический дизайн.

С 1964 года, на нашем семейном предприятии в городе Зюдлон (Германия) производятся уличные светильники высокого качества. Здесь, под одной крышей, рождаются новые идеи и происходит их воплощение. Светильники производятся высококлассными мастерами ручнойковки, что позволяет очень гибко реагировать на пожелания клиентов. Каждая работа мастеров уникальна.

В производстве используются только высококачественные материалы, такие как: устойчивый к воздействию морской воды алюминий, чугун, нержавеющая сталь и медь. При этом мы уделяем особое внимание простоте и удобству в обслуживании нашей продукции.

Мы идём в ногу с техническими инновациями и уже сегодня оснащаем светильники светодиодными (LED) и другими современными энергосберегающими источниками света.

На завершающей стадии сборки каждый светильник проходит контроль качества. Все комплектующие сертифицированы немецким органом VDE.

Возможны многочисленные варианты комплектаций уличных светильников (представленные в каталоге плафоны, кроны, кронштейны и мачты комбинируются между собой).



LEUCHTEN



LEUCHTENKÖRPER MIT LED-MODUL, SYMMETRISCH ODER ASYMMETRISCH / LANTERN WITH LED-MODULE, SYMMETRICAL OR ASYMMETRICAL



LED-MODUL, 3000K, 2700 LM BEI 700 MA, IP67, 35W
LED MODULE, 3000K, 2700 LM WITH 700 MA, IP67, 35W



LEUCHTENKÖRPER MIT LAMELLENREFLEKTOR
LANTERN WITH REFLECTING LOUVRE



HIT LEUCHTMITTEL MIT LAMELLENREFLEKTOR
METALL HALIDE LAMP WITH LOUVRE



WANDLEUCHE MIT LED-MODUL, 6 X 4,5 WATT
WALL LAMP WITH LED MODULE, 6 X 4,5 WATT



LED-MODUL, 6 X 4,5 W, 3000 K, 2400 LM, ABDECKUNG KLARGLAS
LED MODULE, 6 X 4,5 W, 3000 K, 2400 LM, COVER CLEAR GLASS

AUFGUND DER RASANTEN ENTWICKLUNG IM LEUCHTMITTELBEREICH KÖNNEN WIR HIER NUR EINE AUSWAHL DER VERSCHIEDENEN MÖGLICHKEITEN ZEIGEN.

WIR SIND SICHER, AUCH FÜR IHR PROJEKT DIE OPTIMALE LÖSUNG ZU FINDEN.



50W NATRIUMDAMPFLEUCHTMITTEL, FREIHÄNGEND
50W SODIUM LAMP FREE LIGHT BEAM



ANWOHNER BLENDSCHUTZ
GLARE PROTECTION FOR RESIDENTS



LEUCHTE MIT SPIGELOPTIK IM DACH
LANTERN WITH ROOF TOP REFLECTOR



IM DACH EINGEBAUTE SPIGELOPTIK
ROOF TOP REFLECTOR



LED-MODUL MIT NACHTABSENKUNG 17-35 W
LED-MODULE WITH LIGHT REDUCTION 50%



LED-MODUL FÜR HISTORISCHE LEUCHTEN 36W, 2700 K, IP65
LED-MODULE FOR HISTORICAL LIGHTS 36W, 2700 K, IP65

BECAUSE OF THE RAPID DEVELOPMENT AT THE LIGHT SOURCE MARKET,
WE CAN SHOW ONLY A SELECTION OF POSSIBILITIES.

WE ARE SURE TO FIND A PERFECT SOLUTION FOR YOUR PROJECT.



Leuchte AL 1478

- ALUMINIUMGUSS UND STAHL, FEUERVERZINKT
- CAST ALUMINIUM AND GALVANIZED STEEL
- SCHEIBEN KLAR ODER STRUKTURIERT
- PANES CLEAR OR WITH STRUCTURE
- GEWICHT: 12 KG / WEIGHT: 12 KG
- STANDARDBESTÜCKUNG: FASSUNG E-27 HÄNGEND
- STANDARD EQUIPMENT: SOCKET E-27 SUSPENDED
- ZOPFMAß: Ø 33 MM / CONNECTION Ø 33 MM
- LICHTPUNKTHÖHE LPH: 2,5 – 3,5 M
- RECOMMENDED POLE HEIGHT: 2,5 – 3,5 M
- IP 54

MÖGLICHE BESTÜCKUNG OPTIONAL /
POSSIBLE EQUIPMENT OPTIONAL:

HIT 35 / 70 WATT
HSE 50 / 70 WATT
2 x TC-L 18 WATT / FLUORESCENT LAMP
VERSCHIEDENE LED-MODULE /
VARIOUS LED-MODULES

SCHUTZKLASSE II MÖGLICH
ANDERE BESTÜCKUNG AUF ANFRAGE
OTHER EQUIPMENT UPON REQUEST



Leuchte AL 1355

- ALUMINIUMGUSS UND STAHL, FEUERVERZINKT
- CAST ALUMINIUM AND GALVANIZED STEEL
- SCHEIBEN KLAR ODER STRUKTURIERT
- PANES CLEAR OR WITH STRUCTURE
- GEWICHT: 18 KG / WEIGHT: 18 KG
- STANDARDBESTÜCKUNG: FASSUNG E-27 HÄNGEND
- STANDARD EQUIPMENT: SOCKET E-27 SUSPENDED
- ZOPFMAß: Ø 60 MM / CONNECTION Ø 60 MM
- LICHTPUNKTHÖHE LPH: 3 – 4 M
- RECOMMENDED POLE HEIGHT: 3 – 4 M
- IP 54

MÖGLICHE BESTÜCKUNG OPTIONAL /
POSSIBLE EQUIPMENT OPTIONAL:

HIT 35 / 70 WATT
HSE 50 / 70 / 100 WATT
2 x TC-L 18 WATT / FLUORESCENT LAMP
VERSCHIEDENE LED-MODULE /
VARIOUS LED-MODULES

SCHUTZKLASSE II MÖGLICH
ANDERE BESTÜCKUNG AUF ANFRAGE
OTHER EQUIPMENT UPON REQUEST



4570

900

MASTLEUCHE / POST LAMP

- MAST / POLE: M 112-B
- UNTERTEIL / BASE: GRAUGUSS / CAST IRON
- OBERTEIL / UPPER PART: STAHL, FEUERVERZINKT / GALVANIZED STEEL
- LEUCHE / LANTERN: AL 1355
- LACKIERUNG / FINISH: ANTHRACIT
- ERDSTÜCK / BASEMENT: E 13-N





Leuchte AL 1476

- ALUMINIUMGUSS UND STAHL, FEUERVERZINKT
- CAST ALUMINIUM AND GALVANIZED STEEL
- SCHEIBEN KLAR ODER STRUKTURIERT
- PANES CLEAR OR WITH STRUCTURE
- GEWICHT: 12 KG / WEIGHT: 12 KG
- STANDARDBESTÜCKUNG: FASSUNG E-27 HÄNGEND
- STANDARD EQUIPMENT: SOCKET E-27 SUSPENDED
- ZOPFMAß: Ø 33 MM / CONNECTION Ø 33 MM
- LICHTPUNKTHÖHE LPH: 2,5 – 3,5 M
- RECOMMENDED POLE HEIGHT: 2,5 – 3,5 M
- IP 54

MÖGLICHE BESTÜCKUNG OPTIONAL /
POSSIBLE EQUIPMENT OPTIONAL:

HIT 35 / 70 WATT
HSE 50 / 70 WATT
2 x TC-L 18 WATT / FLUORESCENT LAMP
VERSCHIEDENE LED-MODULE /
VARIOUS LED-MODULES

SCHUTZKLASSE II MÖGLICH
ANDERE BESTÜCKUNG AUF ANFRAGE
OTHER EQUIPMENT UPON REQUEST



Leuchte AL 1326

- ALUMINIUMGUSS UND STAHL, FEUERVERZINKT
- CAST ALUMINIUM AND GALVANIZED STEEL
- SCHEIBEN KLAR ODER STRUKTURIERT
- PANES CLEAR OR WITH STRUCTURE
- GEWICHT: 18 KG / WEIGHT: 18 KG
- STANDARDBESTÜCKUNG: FASSUNG E-27 HÄNGEND
- STANDARD EQUIPMENT: SOCKET E-27 SUSPENDED
- ZOPFMAß: Ø 60 MM / CONNECTION Ø 60 MM
- LICHTPUNKTHÖHE LPH: 3 – 4 M
- RECOMMENDED POLE HEIGHT: 3 – 4 M
- IP 54

MÖGLICHE BESTÜCKUNG OPTIONAL /
POSSIBLE EQUIPMENT OPTIONAL:

HIT 35 / 70 WATT
HSE 50 / 70 / 100 WATT
2 x TC-L 18 WATT / FLUORESCENT LAMP
VERSCHIEDENE LED-MODULE /
VARIOUS LED-MODULES

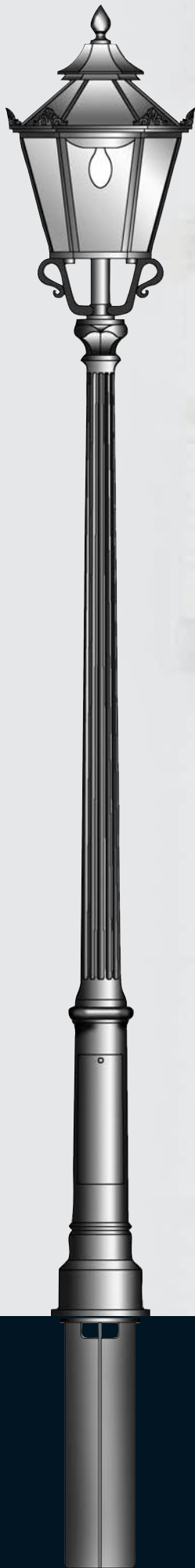
SCHUTZKLASSE II MÖGLICH
ANDERE BESTÜCKUNG AUF ANFRAGE
OTHER EQUIPMENT UPON REQUEST



3340

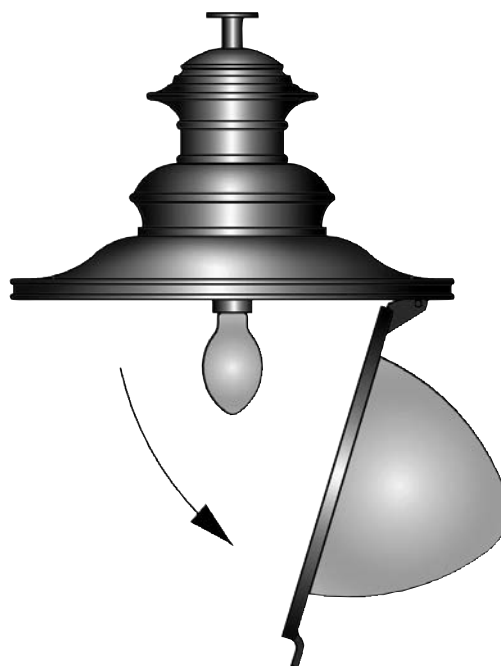
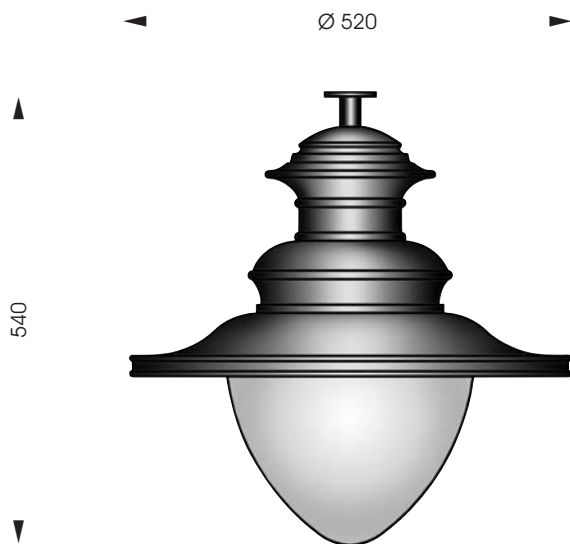


800



MASTLEUCHE / POST LAMP

MAST / POLE:	M 256
	GRAUGUSS / CAST IRON
LEUCHE / LANTERN:	AL 1476
LACKIERUNG / FINISH:	ANTHRAZIT
ERDSTÜCK / BASEMENT:	E 15-N



Leuchte AL 1606

- ALUMINIUMGUSS / CAST ALUMINIUM
- ZYLINDER (Z 504) POLYCARBONAT STUKTURIERT
- ALTERNATIV GLAS (NR 418) KLAR INNEN GESTRAHLT
- CYLINDER (Z 504) POLYCARBONATE WITH STRUCTURE
- ALTERNATIVE GLASS (NR 418) CLEAR INSIDE SANDBLASTED
- GEWICHT: 14 KG / WEIGHT: 14 KG
- STANDARDBESTÜCKUNG: FASSUNG E-27 HÄNGEND
- STANDARD EQUIPMENT: SOCKET E-27 SUSPENDED
- LICHPUNKTHÖHE LPH: 4 – 8 M
- RECOMMENDED POLE HEIGHT: 4 – 8 M
- IP 54

MÖGLICHE BESTÜCKUNG OPTIONAL /
POSSIBLE EQUIPMENT OPTIONAL:

HIT 35 / 70 WATT
HSE 50 / 70 WATT
2 X TC-L 18 WATT / FLUORESCENT LAMP
VERSCHIEDENE LED-MODULE / VARIOUS LED-MODULES

SCHUTZKLASSE II MÖGLICH
ANDERE BESTÜCKUNG AUF ANFRAGE
OTHER EQUIPMENT UPON REQUEST

PASSENDEN ZUBEHÖR WIE WANDARME, MASTE UND AUFSATZKRONEN FÜR DIESEN LEUCHTENKÖRPER FINDEN SIE AUF DEN SEITEN 85 - 104. DIESE KÖNNEN BELIEBIG KOMBINIERT WERDEN.

MATCHING ACCESSOIRES LIKE POLES AND BRACKETS, YOU CAN FIND ON PAGE 85 - 104. THESE YOU CAN COMBINE AS YOU WANT.

4540

900



MASTLEUCHTE / POST LAMP

MAST / POLE:

M 112-C

UNTERTEIL / BASE:

GRAUGUSS / CAST IRON

OBERTEIL / UPPER PART:

STAHL, FEUERVERZINKT / GALVANIZED STEEL

MASTAUFSAZKRUNE / BRACKET: KR 594

LACKIERUNG / FINISH:

SCHWARZ / BLACK

ERDSTÜCK / BASEMENT:

E 13-N



Leuchte AL 1505

- ALUMINIUMGUSS / CAST ALUMINIUM
- ZYLINDER (Z 531) POLYCARBONAT KLAR
- CYLINDER (Z 531) POLYCARBONATE CLEAR
- GEWICHT: 9 KG / WEIGHT: 9 KG
- STANDARDBESTÜCKUNG: FASSUNG E-27 HÄNGEND
- STANDARD EQUIPMENT: SOCKET E-27 SUSPENDED
- ZOPFMAB: Ø 60 MM / CONNECTION: Ø 60 MM
- LICHTPUNKTHÖHE LPH: 2,5 – 3,5 M
- RECOMMENDED POLE HEIGHT: 2,5 – 3,5 M
- IP 54

MÖGLICHE BESTÜCKUNG OPTIONAL /
POSSIBLE EQUIPMENT OPTIONAL:

HIT 35 / 70 WATT
HSE 50 / 70 WATT
2 X TC-L 18 WATT / FLUORESCENT LAMP
VERSCHIEDENE LED-MODULE /
VARIOUS LED-MODULES

SCHUTZKLASSE II MÖGLICH
ANDERE BESTÜCKUNG AUF ANFRAGE /
OTHER EQUIPMENT UPON REQUEST



Leuchte AL 1506

- ALUMINIUMGUSS / CAST ALUMINIUM
- ZYLINDER (Z 515) POLYCARBONAT KLAR ODER OPAL
- CYLINDER (Z 515) POLYCARBONATE CLEAR OR OPAL
- GEWICHT: 19 KG / WEIGHT: 19 KG
- STANDARDBESTÜCKUNG: FASSUNG E-27 HÄNGEND
- STANDARD EQUIPMENT: SOCKET E-27 SUSPENDED
- ZOPFMAB: Ø 76 MM / CONNECTION: Ø 76 MM
- LICHTPUNKTHÖHE LPH: 3 – 4 M
- RECOMMENDED POLE HEIGHT: 3 – 4 M
- IP 54

MÖGLICHE BESTÜCKUNG OPTIONAL /
POSSIBLE EQUIPMENT OPTIONAL:

HIT 35 / 70 WATT
HSE 50 / 70 / 100 WATT
2 X TC-L 18 WATT / FLUORESCENT LAMP
VERSCHIEDENE LED-MODULE /
VARIOUS LED-MODULES

SCHUTZKLASSE II MÖGLICH
ANDERE BESTÜCKUNG AUF ANFRAGE /
OTHER EQUIPMENT UPON REQUEST

PASSENDES ZUBEHÖR WIE WANDARME, MASTE UND AUFSATZKRONEN FÜR DIESEN LEUCHTENKÖRPER FINDEN SIE AUF DEN SEITEN 85 - 104. DIESE KÖNNEN BELIEBIG KOMBINIERT WERDEN.

MATCHING ACCESSOIRES LIKE POLES AND BRACKETS, YOU CAN FIND ON PAGE 85 - 104. THESE YOU CAN COMBINE AS YOU WANT.

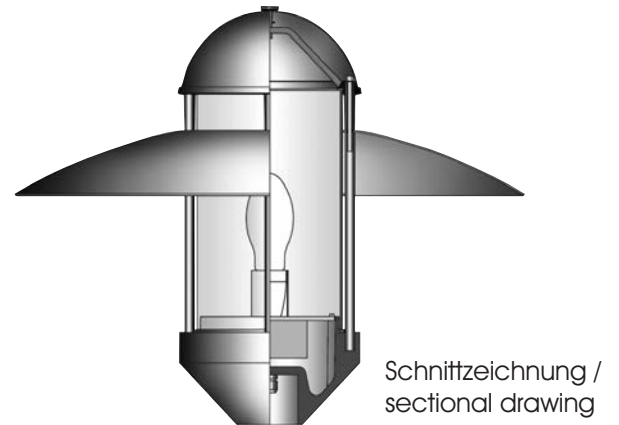
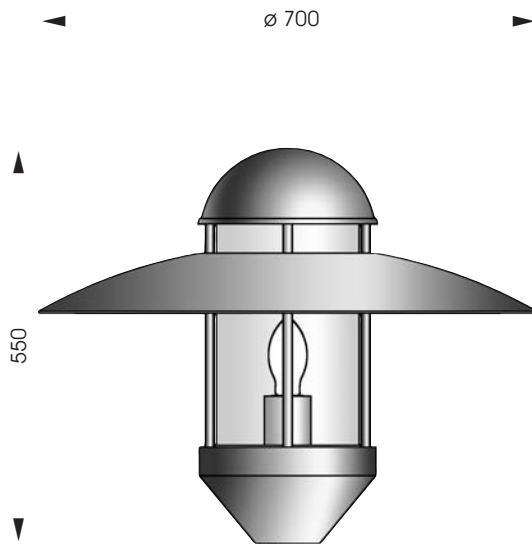
4500



900

MASTLEUCHE / POST LAMP

MAST / POLE:	M 112-B
UNTERTEIL / BASE:	GRAUGUSS / CAST IRON
OBERTEIL / UPPER PART:	STAHL, FEUERVERZINKT / GALVANIZED STEEL
LEUCHE / LANTERN:	AL 1506
LACKIERUNG / FINISH:	ANTHRAZIT
ERDSTÜCK / BASEMENT:	E 13-N



Leuchte AL 1519

- ALUMINIUM UND ALUMINIUMGUSS
- ALUMINIUM AND CAST ALUMINIUM
- DACH AUS ALUMINIUM ODER KUPFER
- ROOF OUT ALUMINIUM OR COPPER
- ZYLINDER (Z 533) POLYCARBONAT KLAR
- CYLINDER (Z 533) POLYCARBONATE CLEAR
- GEWICHT: 9 KG / WEIGHT: 9 KG
- STANDARDBESTÜCKUNG: FASSUNG E-27 STEHEND
- STANDARD EQUIPMENT: SOCKET E-27 UPRIGHT
- ZOPFMAß: $\varnothing 76$ MM / CONNECTION: $\varnothing 76$ MM
- LICHTPUNKTHÖHE LPH: 3 – 4,5 M
- RECOMMENDED POLE HEIGHT: 3 – 4,5 M
- IP 54

MÖGLICHE BESTÜCKUNG OPTIONAL /
POSSIBLE EQUIPMENT OPTIONAL:

HIT 35 / 70 WATT
HSE 50 / 70 WATT
2 X TC-L 18 WATT / FLUORESCENT LAMP
VERSCHIEDENE LED-MODULE /
VARIOUS LED-MODULES

SCHUTZKLASSE II MÖGLICH
ANDERE BESTÜCKUNG AUF ANFRAGE
OTHER EQUIPMENT UPON REQUEST



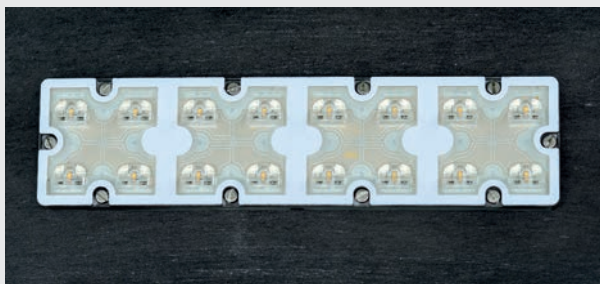
4050

800

MASTLEUCHTE / POST LAMP

MAST / POLE: M 502-3,5
STAHL, FEUERVERZINKT / GALVANIZED STEEL
LACKIERUNG / FINISH: ANTHRAZIT

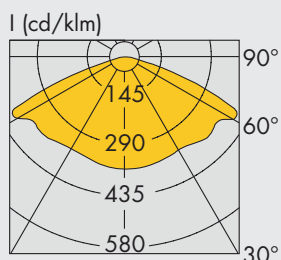
ERDSTÜCK INKLUSIVE / BASEMENT INCLUDED



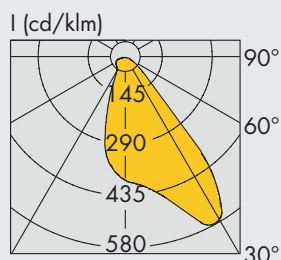
Leuchte AL 6771

- STAHL, FEUERVERZINKT / GALVANIZED STEEL
- GEWICHT: 166 KG / WEIGHT: 166 KG
- STANDARDBESTÜCKUNG: LED-MODUL 35 W, 3000 K, 2700 LM BEI 700 MA
- STANDARD EQUIPMENT: LED-MODULE 35 W, 3000 K, 2700 LM WITH 700 MA
- LICHTPUNKTHÖHE LPH: 5 – 6 M
- RECOMMENDED POLE HEIGHT: 5 – 6 M
- IP 67

BELEUCHTUNGSSCHARAKTERISTIKA / LIGHTING CHARACTERISTICS



WU-M-438 0°/180°



WU-M-438 90°/270°

SCHUTZKLASSE II MÖGLICH



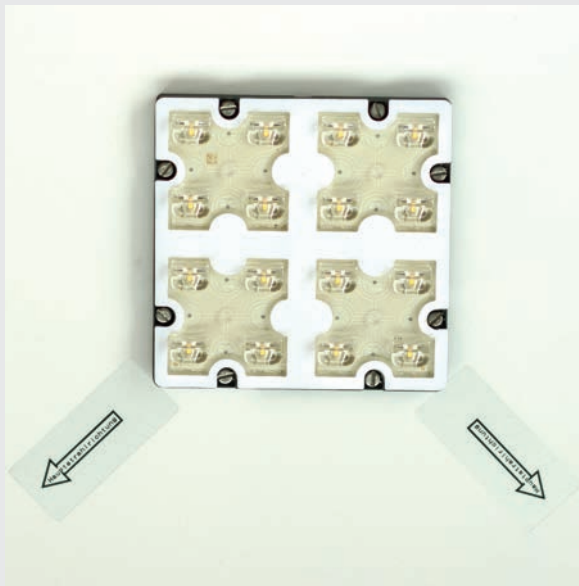
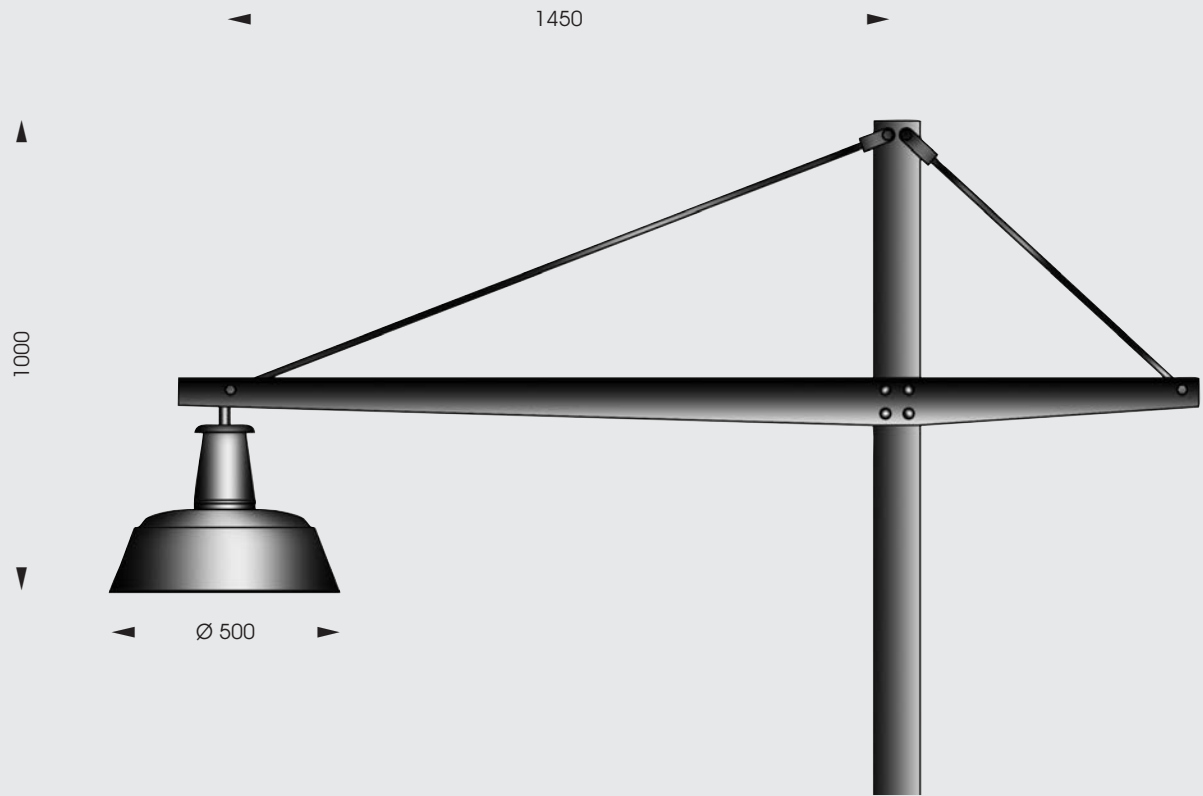
5445

900

MASTLEUCHTE / POST LAMP

LACKIERUNG / FINISH: STAHL, FEUERVERZINKT / GALVANIZED STEEL
EISEN-NATUR / IRON NATURE

ERDSTÜCK / BASEMENT: AUF ANFRAGE / ON REQUEST



Leuchte AL 6769

- STAHL, FEUERVERZINKT / GALVANIZED STEEL
- GEWICHT: 93 KG / WEIGHT: 93 KG
- STANDARDBESTÜCKUNG: LED-MODUL 35 W, 3000 K, 2700 LM BEI 700 MA
- STANDARD EQUIPMENT: LED-MODULE 35 W, 3000 K, 2700 LM WITH 700 MA
- LICHTPUNKTHÖHE LPH: 4 – 5 M
- RECOMMENDED POLE HEIGHT: 4 – 5 M
- IP 67

SCHUTZKLASSE II MÖGLICH



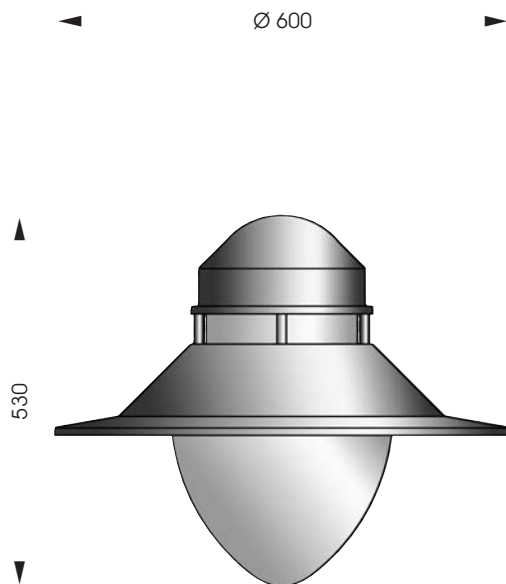
5000

900

MASTLEUCHE / POST LAMP

LACKIERUNG / FINISH: STAHL, FEUERVERZINKT / GALVANIZED STEEL
EISEN-NATUR / IRON NATURE

ERDSTÜCK / BASEMENT: AUF ANFRAGE / ON REQUEST



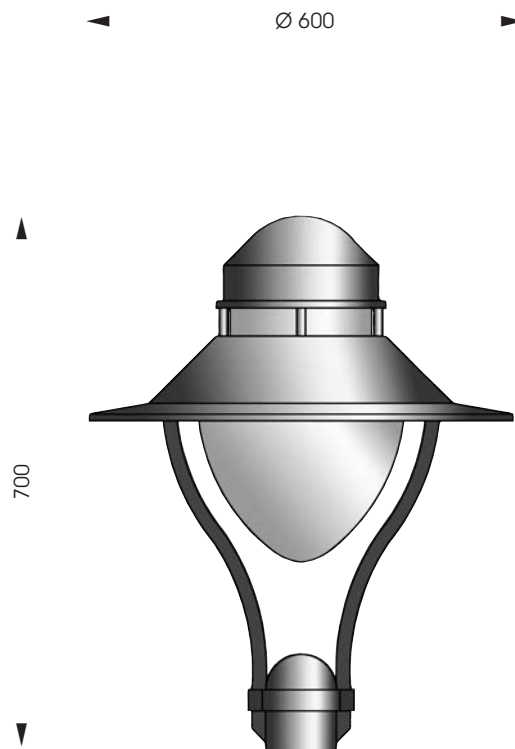
Leuchte AL 1470-H

- ALUMINIUM UND ALUMINIUMGUSS
- ALUMINIUM AND CAST ALUMINIUM
- ZYLINDER (Z 504) POLYCARBONAT STRUKTURIERT
- ALTERNATIV KLAR ODER OPAL
- CYLINDER (Z 504) POLYCARBONATE WITH STRUCTURE
- ALTERNATIVE CLEAR OR OPAL
- GEWICHT: 8 KG / WEIGHT: 8 KG
- STANDARDBESTÜCKUNG: FASSUNG E-27 HÄNGEND
- STANDARD EQUIPMENT: SOCKET E-27 SUSPENDED
- LICHPUNKTHÖHE LPH: 3 – 4,5 M
- RECOMMENDED POLE HEIGHT: 3 – 4,5 M
- IP 54

MÖGLICHE BESTÜCKUNG OPTIONAL /
POSSIBLE EQUIPMENT OPTIONAL:

HIT 35 / 70 WATT
HSE 50 / 70 WATT
2 X TC-L 18 WATT / FLUORESCENT LAMP
VERSCHIEDENE LED-MODULE /
VARIOUS LED-MODULES

SCHUTZKLASSE II MÖGLICH
ANDERE BESTÜCKUNG AUF ANFRAGE
OTHER EQUIPMENT UPON REQUEST



Leuchte AL 1470-A

- ALUMINIUM, ALUMINIUMGUSS UND STAHL,
FEUERVERZINKT
- ALUMINIUM, CAST ALUMINIUM AND
GALVANIZED STEEL
- ZYLINDER (Z 504) POLYCARBONAT STRUKTURIERT
- ALTERNATIV KLAR ODER OPAL
- CYLINDER (Z 504) POLYCARBONATE
WITH STRUCTURE
- ALTERNATIVE CLEAR OR OPAL
- GEWICHT: 10 KG / WEIGHT: 10 KG
- STANDARDBESTÜCKUNG: FASSUNG E-27 HÄNGEND
- STANDARD EQUIPMENT: SOCKET E-27 SUSPENDED
- ZOPFMAß: Ø 76 MM / CONNECTION: Ø 76 MM
- LICHPUNKTHÖHE LPH: 3 – 4,5 M
- RECOMMENDED POLE HEIGHT: 3 – 4,5 M
- IP 54

MÖGLICHE BESTÜCKUNG OPTIONAL /
POSSIBLE EQUIPMENT OPTIONAL:

HIT 35 / 70 WATT
HSE 50 / 70 WATT
2 X TC-L 18 WATT / FLUORESCENT LAMP
VERSCHIEDENE LED-MODULE /
VARIOUS LED-MODULES

SCHUTZKLASSE II MÖGLICH
ANDERE BESTÜCKUNG AUF ANFRAGE
OTHER EQUIPMENT UPON REQUEST

PASSENDES ZUBEHÖR WIE WANDARME, MASTE UND AUFSATZKRONEN FÜR DIESEN LEUCHTENKÖRPER
FINDEN SIE AUF DEN SEITEN 85 - 104. DIESE KÖNNEN BELIEBIG KOMBINIERT WERDEN.

MATCHING ACCESSOIRES LIKE POLES AND BRACKETS, YOU CAN FIND ON PAGE 85 - 104.
THESE YOU CAN COMBINE AS YOU WANT.



4320

800

MASTLEUCHTE / POST LAMP

MAST / POLE:

M 60-B

STAHL, FEUERVERZINKT / GALVANIZED STEEL

MASTAUFSAZKRUNE / BRACKET: KR 203

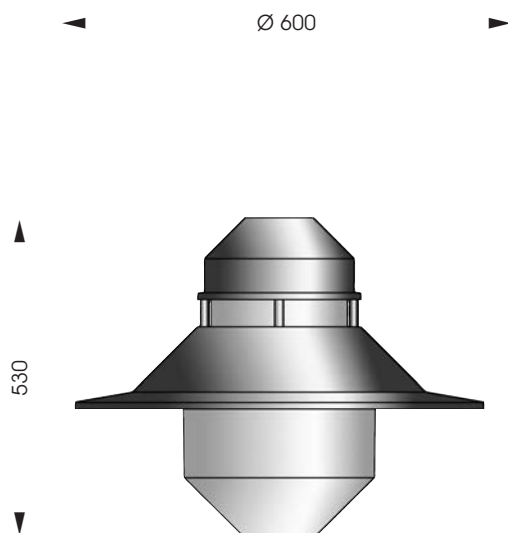
LEUCHTE / LANTERN:

AL 1470-H

LACKIERUNG / FINISH:

ANTHRAZIT

ERDSTÜCK INKLUSIVE / BASEMENT INCLUDED



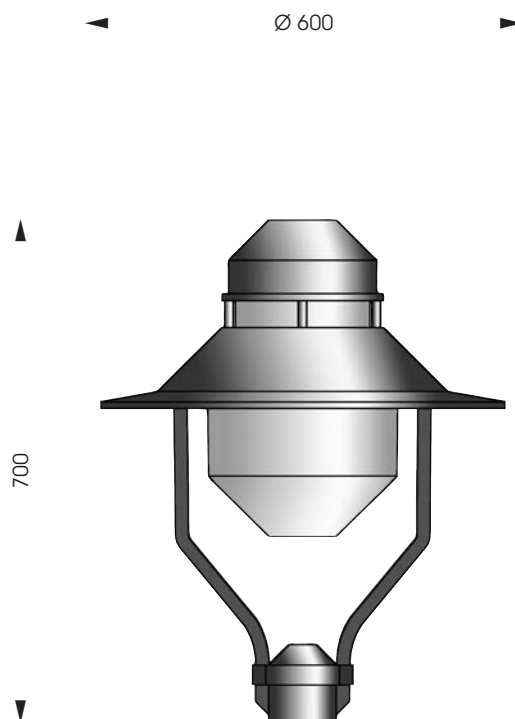
Leuchte AL 1467-H

- ALUMINIUM UND ALUMINIUMGUSS
- ALUMINIUM AND CAST ALUMINIUM
- ZYLINDER (Z 503) POLYCARBONAT STRUKTURIERT
- ALTERNATIV KLAR ODER OPAL
- CYLINDER (Z 503) POLYCARBONATE WITH STRUCTURE
- ALTERNATIVE CLEAR OR OPAL
- GEWICHT: 8 KG / WEIGHT: 8 KG
- STANDARDBESTÜCKUNG: FASSUNG E-27 HÄNGEND
- STANDARD EQUIPMENT: SOCKET E-27 SUSPENDED
- LICHTPUNKTHÖHE LPH: 3 – 4,5 M
- RECOMMENDED POLE HEIGHT: 3 – 4,5 M
- IP 54

MÖGLICHE BESTÜCKUNG OPTIONAL /
POSSIBLE EQUIPMENT OPTIONAL:

HIT 35 / 70 WATT
HSE 50 / 70 WATT
2 X TC-L 18 WATT / FLUORESCENT LAMP
VERSCHIEDENE LED-MODULE /
VARIOUS LED-MODULES

SCHUTZKLASSE II MÖGLICH
ANDERE BESTÜCKUNG AUF ANFRAGE
OTHER EQUIPMENT UPON REQUEST



Leuchte AL 1467-A

- ALUMINIUM, ALUMINIUMGUSS UND STAHL,
FEUERVERZINKT
- ALUMINIUM, CAST ALUMINIUM AND
GALVANIZED STEEL
- ZYLINDER (Z 503) POLYCARBONAT STRUKTURIERT
- ALTERNATIV KLAR ODER OPAL
- CYLINDER (Z 503) POLYCARBONATE
WITH STRUCTURE
- ALTERNATIVE CLEAR OR OPAL
- GEWICHT: 10 KG / WEIGHT: 10 KG
- STANDARDBESTÜCKUNG: FASSUNG E-27 HÄNGEND
- STANDARD EQUIPMENT: SOCKET E-27 SUSPENDED
- ZOPFMAB: Ø 76 MM / CONNECTION: Ø 76 MM
- LICHTPUNKTHÖHE LPH: 3 – 4,5 M
- RECOMMENDED POLE HEIGHT: 3 – 4,5 M
- IP 54

MÖGLICHE BESTÜCKUNG OPTIONAL /
POSSIBLE EQUIPMENT OPTIONAL:

HIT 35 / 70 WATT
HSE 50 / 70 WATT
2 X TC-L 18 WATT / FLUORESCENT LAMP
VERSCHIEDENE LED-MODULE /
VARIOUS LED-MODULES

SCHUTZKLASSE II MÖGLICH
ANDERE BESTÜCKUNG AUF ANFRAGE
OTHER EQUIPMENT UPON REQUEST

PASSENDEN ZUBEHÖR WIE WANDARME, MASTE UND AUFSATZKRONEN FÜR DIESEN LEUCHTENKÖRPER
FINDEN SIE AUF DEN SEITEN 85 - 104. DIESE KÖNNEN BELIEBIG KOMBINIERT WERDEN.

MATCHING ACCESSOIRES LIKE POLES AND BRACKETS, YOU CAN FIND ON PAGE 85 - 104.
THESE YOU CAN COMBINE AS YOU WANT.



4200

800



MASTLEUCHE / POST LAMP

MAST / POLE:

M 502-3,5

STAHL, FEUERVERZINKT / GALVANIZED STEEL

LEUCHE / LANTERN:

AL 1467-A

LACKIERUNG / FINISH:

SCHWARZ / BLACK

ERDSTÜCK INKLUSIVE / BASEMENT INCLUDED



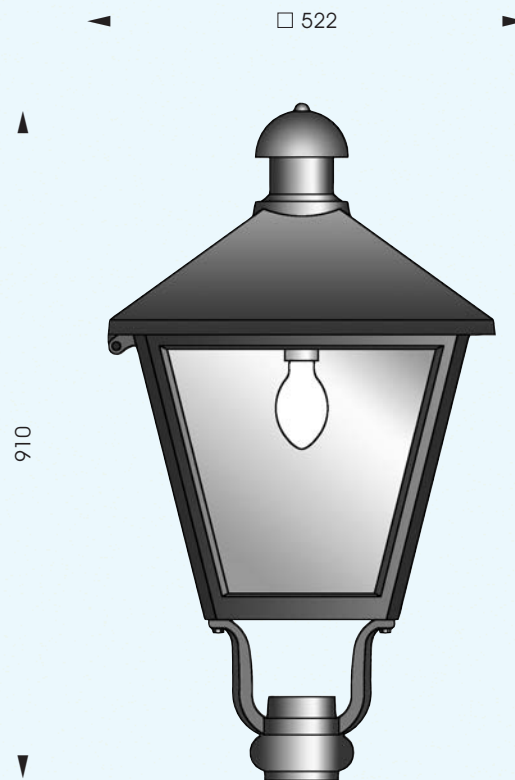
Leuchte AL 1445

- ALUMINIUMGUSS / CAST ALUMINIUM
- ZYLINDER (Z 512) POLYCARBONAT STRUKTURIERT
- ALTERNATIV KLAR ODER OPAL
- CYLINDER (Z 512) POLYCARBONATE WITH STRUCTURE
- ALTERNATIVE CLEAR OR OPAL
- GEWICHT: 22 KG / WEIGHT: 22 KG
- STANDARDBESTÜCKUNG: FASSUNG E-27 HÄNGEND
- STANDARD EQUIPMENT: SOCKET E-27 SUSPENDED
- ZOPFMAß: Ø 76 MM / CONNECTION: Ø 76 MM
- LICHPUNKTHÖHE LPH: 3 – 4,5 M
- RECOMMENDED POLE HEIGHT: 3 – 4,5 M
- IP 54

MÖGLICHE BESTÜCKUNG OPTIONAL /
POSSIBLE EQUIPMENT OPTIONAL:

HIT 35 / 70 WATT
HSE 50 / 70 / 100 WATT
2 X TC-L 18 WATT / FLUORESCENT LAMP
VERSCHIEDENE LED-MODULE /
VARIOUS LED-MODULES

SCHUTZKLASSE II MÖGLICH
ANDERE BESTÜCKUNG AUF ANFRAGE
OTHER EQUIPMENT UPON REQUEST



Leuchte AL 1473

- ALUMINIUMGUSS / CAST ALUMINIUM
- ZYLINDER (Z 512) POLYCARBONAT STRUKTURIERT
- ALTERNATIV KLAR ODER OPAL
- CYLINDER (Z 512) POLYCARBONATE WITH STRUCTURE
- ALTERNATIVE CLEAR OR OPAL
- GEWICHT: 22 KG / WEIGHT: 22 KG
- STANDARDBESTÜCKUNG: FASSUNG E-27 HÄNGEND
- STANDARD EQUIPMENT: SOCKET E-27 SUSPENDED
- ZOPFMAß: Ø 76 MM / CONNECTION: Ø 76 MM
- LICHPUNKTHÖHE LPH: 3 – 4,5 M
- RECOMMENDED POLE HEIGHT: 3 – 4,5 M
- IP 54

MÖGLICHE BESTÜCKUNG OPTIONAL /
POSSIBLE EQUIPMENT OPTIONAL:

HIT 35 / 70 WATT
HSE 50 / 70 / 100 WATT
2 X TC-L 18 WATT / FLUORESCENT LAMP
VERSCHIEDENE LED-MODULE /
VARIOUS LED-MODULES

SCHUTZKLASSE II MÖGLICH
ANDERE BESTÜCKUNG AUF ANFRAGE
OTHER EQUIPMENT UPON REQUEST

3910

800

MASTLEUCHTE / POST LAMP

MAST / POLE:

M 60-A

STAHL, FEUERVERZINKT / GALVANIZED STEEL

LEUCHTE / LANTERN:

AL 1473

LACKIERUNG / FINISH:

ANTHRAZIT

ERDSTÜCK INKLUSIVE / BASEMENT INCLUDED



Leuchte AL 1404

- ALUMINIUMGUSS / CAST ALUMINIUM
- ZYLINDER (Z 523) POLYCARBONAT KLAR
- ALTERNATIV OPAL
- CYLINDER (Z 523) POLYCARBONATE CLEAR
- ALTERNATIVE OPAL
- GEWICHT: 12 KG / WEIGHT: 12 KG
- STANDARDBESTÜCKUNG: FASSUNG E-27 HÄNGEND
- STANDARD EQUIPMENT: SOCKET E-27 SUSPENDED
- ZOPFMAß: Ø 60 MM / CONNECTION: Ø 60 MM
- LICHPUNKTHÖHE LPH: 2,5 – 3,5 M
- RECOMMENDED POLE HEIGHT: 2,5 – 3,5 M
- IP 54

MÖGLICHE BESTÜCKUNG OPTIONAL /
POSSIBLE EQUIPMENT OPTIONAL:

HIT 35 / 70 WATT
HSE 50 / 70 WATT
2 X TC-L 18 WATT / FLUORESCENT LAMP
VERSCHIEDENE LED-MODULE /
VARIOUS LED-MODULES

SCHUTZKLASSE II MÖGLICH
ANDERE BESTÜCKUNG AUF ANFRAGE
OTHER EQUIPMENT UPON REQUEST



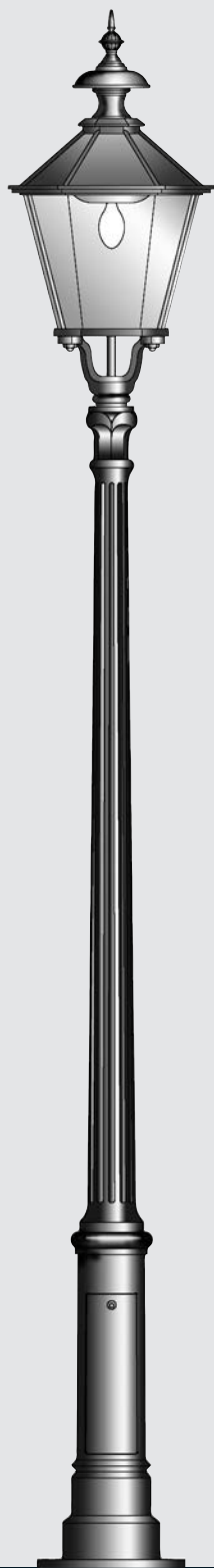
Leuchte AL 1275

- ALUMINIUMGUSS / CAST ALUMINIUM
- ZYLINDER (Z 518) POLYCARBONAT KLAR
- ALTERNATIV OPAL
- CYLINDER (Z 518) POLYCARBONATE CLEAR
- ALTERNATIVE OPAL
- GEWICHT: 14 KG / WEIGHT: 14 KG
- STANDARDBESTÜCKUNG: FASSUNG E-27 HÄNGEND
- STANDARD EQUIPMENT: SOCKET E-27 SUSPENDED
- ZOPFMAß: Ø 60 MM / CONNECTION: Ø 60 MM
- LICHPUNKTHÖHE LPH: 3 – 4,5 M
- RECOMMENDED POLE HEIGHT: 3 – 4,5 M
- IP 54

MÖGLICHE BESTÜCKUNG OPTIONAL /
POSSIBLE EQUIPMENT OPTIONAL:

HIT 35 / 70 WATT
HSE 50 / 70 WATT
2 X TC-L 18 WATT / FLUORESCENT LAMP
VERSCHIEDENE LED-MODULE /
VARIOUS LED-MODULES

SCHUTZKLASSE II MÖGLICH
ANDERE BESTÜCKUNG AUF ANFRAGE
OTHER EQUIPMENT UPON REQUEST



4070



900



MASTLEUCHE / POST LAMP

MAST / POLE:

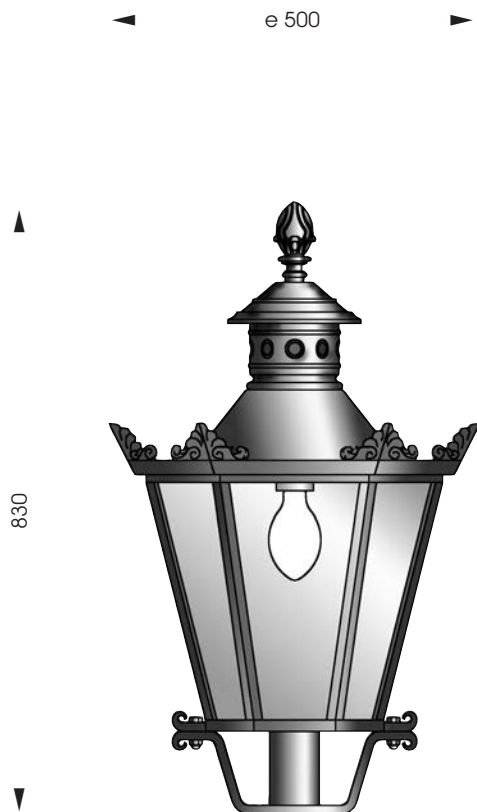
M 93
GRAUGUSS / CAST IRON

LEUCHE / LANTERN:
LACKIERUNG / FINISH:

AL 1275
EISEN-NATUR / IRON NATURE

ERDSTÜCK / BASEMENT:

E 13-N



Leuchte AL 1241

- ALUMINIUMGUSS UND STAHL, FEUERVERZINKT
- CAST ALUMINIUM AND GALVANIZED STEEL
- SCHEIBEN KLAR ODER STRUKTURIERT
- PANES CLEAR OR WITH STRUCTURE
- GEWICHT: 14 KG / WEIGHT: 14 KG
- STANDARDBESTÜCKUNG: FASSUNG E-27 HÄNGEND
- STANDARD EQUIPMENT: SOCKET E-27 SUSPENDED
- ZOPFMAB: Ø 33 MM / CONNECTION: Ø 33 MM
- LICHTPUNKTHÖHE LPH: 2,5 – 4 M
- RECOMMENDED POLE HEIGHT: 2,5 – 4 M
- IP 54

MÖGLICHE BESTÜCKUNG OPTIONAL /
POSSIBLE EQUIPMENT OPTIONAL:

HIT 35 / 70 WATT
HSE 50 / 70 WATT
2 X TC-L 18 WATT / FLUORESCENT LAMP
VERSCHIEDENE LED-MODULE /
VARIOUS LED-MODULES

SCHUTZKLASSE II MÖGLICH
ANDERE BESTÜCKUNG AUF ANFRAGE
OTHER EQUIPMENT UPON REQUEST



Leuchte AL 1208

- ALUMINIUMGUSS UND STAHL, FEUERVERZINKT
- CAST ALUMINIUM AND GALVANIZED STEEL
- SCHEIBEN KLAR ODER STRUKTURIERT
- PANES CLEAR OR WITH STRUCTURE
- GEWICHT: 18 KG / WEIGHT: 18 KG
- STANDARDBESTÜCKUNG: FASSUNG E-27 HÄNGEND
- STANDARD EQUIPMENT: SOCKET E-27 SUSPENDED
- ZOPFMAB: Ø 76 MM / CONNECTION: Ø 76 MM
- LICHTPUNKTHÖHE LPH: 3 – 4,5 M
- RECOMMENDED POLE HEIGHT: 3 – 4,5 M
- IP 54

MÖGLICHE BESTÜCKUNG OPTIONAL /
POSSIBLE EQUIPMENT OPTIONAL:

HIT 35 / 70 WATT
HSE 50 / 70 / 100 WATT
2 X TC-L 18 WATT / FLUORESCENT LAMP
VERSCHIEDENE LED-MODULE /
VARIOUS LED-MODULES

SCHUTZKLASSE II MÖGLICH
ANDERE BESTÜCKUNG AUF ANFRAGE
OTHER EQUIPMENT UPON REQUEST



4520

900

MASTLEUCHTE / POST LAMP

MAST / POLE:

UNTERTEIL / BASE:

OBERTEIL / UPPER PART:

LEUCHTE / LANTERN:

LACKIERUNG / FINISH:

ERDSTÜCK / BASEMENT:

M 112-B

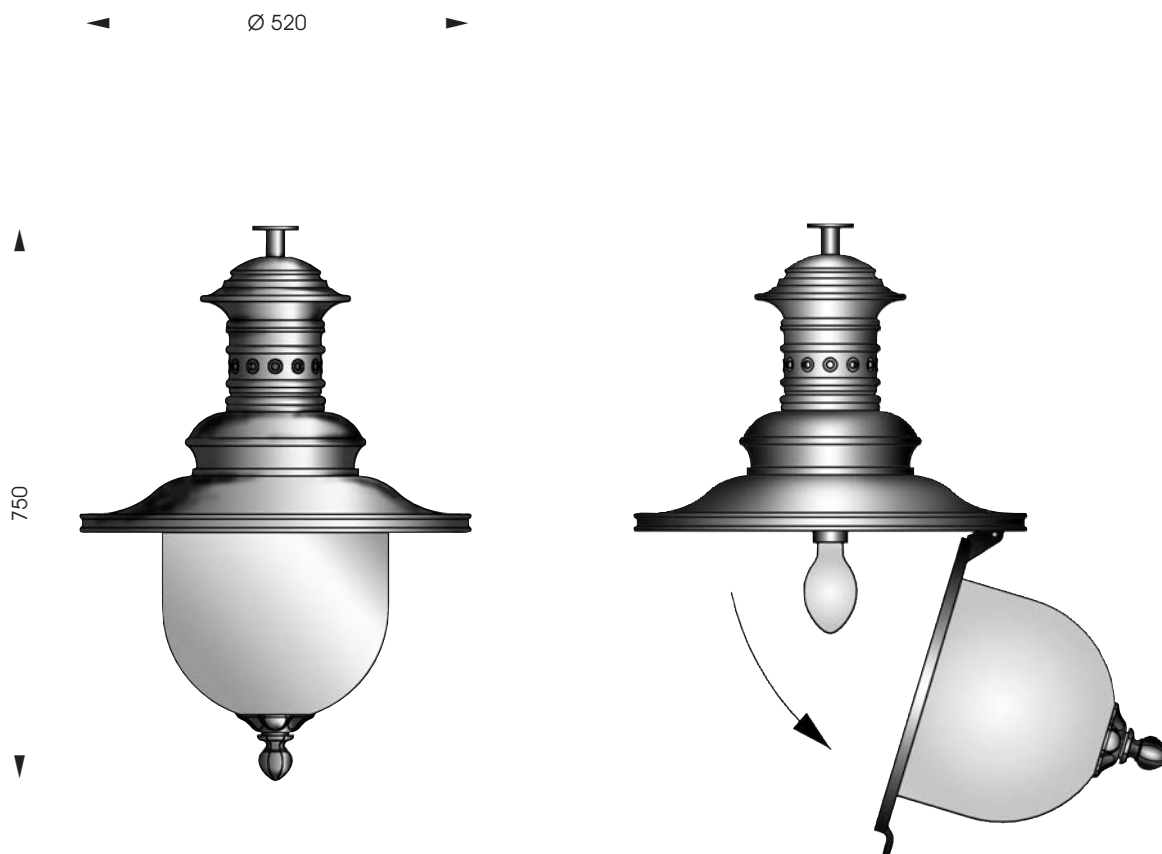
GRAUGUSS / CAST IRON

STAHL, FEUERVERZINKT / GALVANIZED STEEL

AL 1208

SCHWARZ / BLACK

E 13-N



Leuchte AL 1471

- ALUMINIUMGUSS / CAST ALUMINIUM
- ZYLINDER (Z 508) POLYCARBONAT KLAR
- ALTERNATIV OPAL
- CYLINDER (Z 508) POLYCARBONATE CLEAR
- ALTERNATIVE OPAL
- GEWICHT: 15 KG / WEIGHT: 15 KG
- STANDARDBESTÜCKUNG: FASSUNG E-27 HÄNGEND
- STANDARD EQUIPMENT: SOCKET E-27 SUSPENDED
- LICHPUNKTHÖHE LPH: 4 – 8 M
- RECOMMENDED POLE HEIGHT: 4 – 8 M
- IP 54

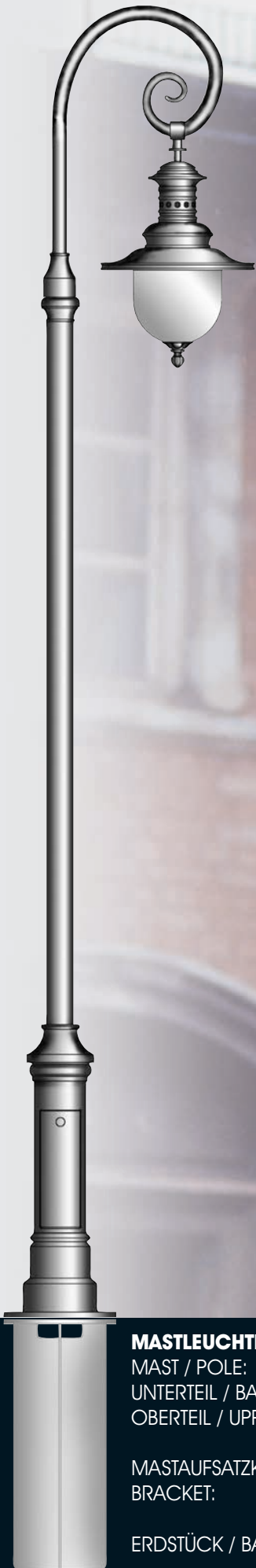
MÖGLICHE BESTÜCKUNG OPTIONAL /
POSSIBLE EQUIPMENT OPTIONAL:

HIT 35 / 70 WATT
HSE 50 / 70 WATT
2 X TC-L 18 WATT / FLUORESCENT LAMP
VERSCHIEDENE LED-MODULE /
VARIOUS LED-MODULES

SCHUTZKLASSE II MÖGLICH
ANDERE BESTÜCKUNG AUF ANFRAGE
OTHER EQUIPMENT UPON REQUEST

4500

900

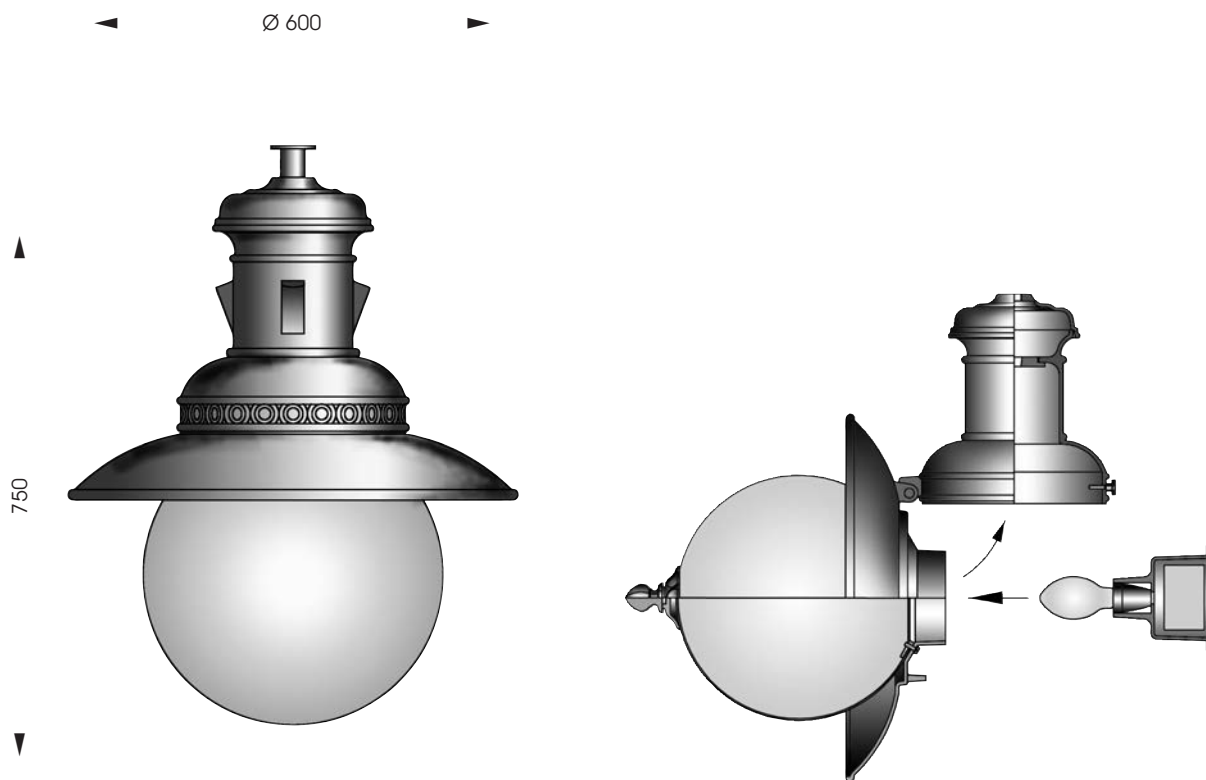


MASTLEUCHE / POST LAMP

MAST / POLE: M 112-B
UNTERTEIL / BASE: GRAUGUSS / CAST IRON
OBERTEIL / UPPER PART: STAHL, FEUERVERZINKT / GALVANIZED STEEL
MASTAUFSATZKRONE / BRACKET: KR 195
ERDSTÜCK / BASEMENT: E 13-N

WANDLEUCHE / WALL LAMP

STAHL, FEUERVERZINKT / GALVANIZED STEEL
WANDARM / WALL BRACKET: WA 7053
LACKIERUNG / FINISH: SCHWARZ / BLACK



Leuchte AL 1295

- ALUMINIUMGUSS / CAST ALUMINIUM
- KUGEL (KU 400) POLYCARBONAT KLAR ODER OPAL
- ALTERNATIV GLAS (NR 142) OPAL ODER KLAR
- CYLINDER POLYCARBONATE CLEAR OR OPAL
- ALTERNATIVE GLASS (NR 142) OPAL OR CLEAR
- GEWICHT: 18 KG / WEIGHT: 18 KG
- STANDARDBESTÜCKUNG: FASSUNG E-27 HÄNGEND
- STANDARD EQUIPMENT: SOCKET E-27 SUSPENDED
- LICHPUNKTHÖHE LPH: 4 – 8 M
- RECOMMENDED POLE HEIGHT: 4 – 8 M
- IP 54

MÖGLICHE BESTÜCKUNG OPTIONAL /
POSSIBLE EQUIPMENT OPTIONAL:

HIT 35 / 70 WATT
HSE 50 / 70 WATT
2 X TC-L 18 WATT / FLUORESCENT LAMP
VERSCHIEDENE LED-MODULE / VARIOUS LED-MODULES

SCHUTZKLASSE II MÖGLICH
ANDERE BESTÜCKUNG AUF ANFRAGE
OTHER EQUIPMENT UPON REQUEST

PASSENDEN ZUBEHÖR WIE WANDARME, MASTE UND AUFSATZKRONEN FÜR DIESEN LEUCHTENKÖRPER FINDEN SIE AUF DEN SEITEN 85 - 104. DIESE KÖNNEN BELIEBIG KOMBINIERT WERDEN.

MATCHING ACCESSOIRES LIKE POLES AND BRACKETS, YOU CAN FIND ON PAGE 85 - 104. THESE YOU CAN COMBINE AS YOU WANT.

5000 - 10000

900



MASTLEUCHTE / POST LAMP

MAST / POLE:

M 436

UNTERTEIL / BASE:

GRAUGUSS / CAST IRON

OBERTEIL / UPPER PART:

STAHL, FEUERVERZINKT / GALVANIZED STEEL

MASTAUFSAZKRUNE / BRACKET: KR 591

LACKIERUNG / FINISH:

ANTHRAZIT

ERDSTÜCK / BASEMENT:

E 14-N



Leuchte AL 1605

- ALUMINIUMGUSS UND STAHL, FEUERVERZINKT
- CAST ALUMINIUM AND GALVANIZED STEEL
- GLAS (NR 307) OPAL
- ALTERNATIV KLAR ODER ANTIKA
- GLASS (NR 307) OPAL
- ALTERNATIVE CLEAR OR ANTIKA
- GEWICHT: 18 KG / WEIGHT: 18 KG
- STANDARDBESTÜCKUNG: FASSUNG E-27 HÄNGEND
- STANDARD EQUIPMENT: SOCKET E-27 SUSPENDED
- ZOPFMAß: Ø 60/76 MM / CONNECTION: Ø 60/76 MM
- LICHPUNKTHÖHE LPH: 2,5 – 5,5 M
- RECOMMENDED POLE HEIGHT: 2,5 – 5,5 M
- IP 54

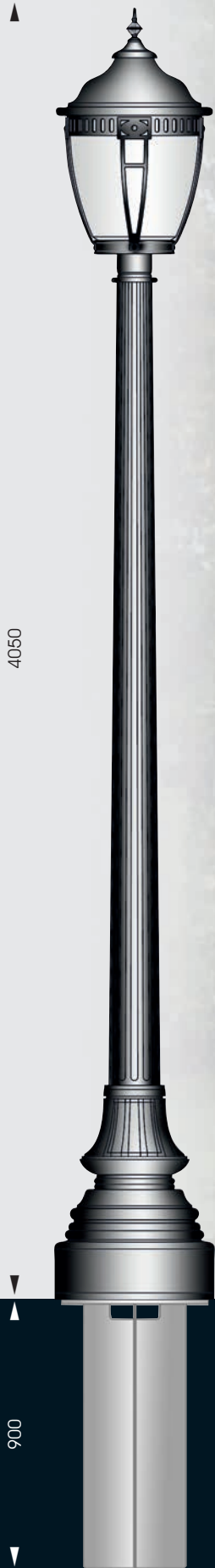
MÖGLICHE BESTÜCKUNG OPTIONAL /
POSSIBLE EQUIPMENT OPTIONAL:

HIT 35 / 70 WATT
HSE 50 / 70 WATT
2 X TC-L 18 WATT / FLUORESCENT LAMP
VERSCHIEDENE LED-MODULE /
VARIOUS LED-MODULES

SCHUTZKLASSE II MÖGLICH
ANDERE BESTÜCKUNG AUF ANFRAGE
OTHER EQUIPMENT UPON REQUEST

PASSENDEN ZUBEHÖR WIE WANDARME, MASTE UND AUFSATZKRONEN FÜR DIESEN LEUCHTENKÖRPER FINDEN SIE AUF DEN SEITEN 85 - 104. DIESE KÖNNEN BELIEBIG KOMBINIERT WERDEN.

MATCHING ACCESSOIRES LIKE POLES AND BRACKETS, YOU CAN FIND ON PAGE 85 - 104. THESE YOU CAN COMBINE AS YOU WANT.



MASTLEUCHE / POST LAMP

MAST / POLE: M 500
GRAUGUSS / CAST IRON
LACKIERUNG / FINISH: EISEN-NATUR / IRON NATURE
ERDSTÜCK / BASEMENT: AUF ANFRAGE / ON REQUEST





◀ □ 500 ▶



LEUCHE AL 1649-H

- ALUMINIUMGUSS UND STAHL, FEUERVERZINKT
- CAST ALUMINIUM AND GALVANIZED STEEL
- SCHEIBEN KLAR ODER STRUKTURIERT
- PANES CLEAR OR WITH STRUCTURE
- GEWICHT: 24 KG / WEIGHT: 24 KG
- STANDARDBESTÜCKUNG: FASSUNG E-27 HÄNGEND
- STANDARD EQUIPMENT: SOCKET E-27 SUSPENDED
- LICHPUNKTHÖHE LPH: 5 – 8 M
- RECOMMENDED POLE HEIGHT: 5 – 8 M
- IP 54

MÖGLICHE BESTÜCKUNG OPTIONAL /
POSSIBLE EQUIPMENT OPTIONAL:

HIT 35 / 70 WATT
HSE 50 / 70 WATT
2 X TC-L 18 WATT / FLUORESCENT LAMP
VERSCHIEDENE LED-MODULE /
VARIOUS LED-MODULES

SCHUTZKLASSE II MÖGLICH
ANDERE BESTÜCKUNG AUF ANFRAGE
OTHER EQUIPMENT UPON REQUEST

PASSENDEN ZUBEHÖR WIE WANDARME, MASTE UND AUFSATZKRONEN FÜR DIESEN LEUCHTENKÖRPER FINDEN SIE AUF DEN SEITEN 85 - 104. DIESE KÖNNEN BELIEBIG KOMBINIERT WERDEN.

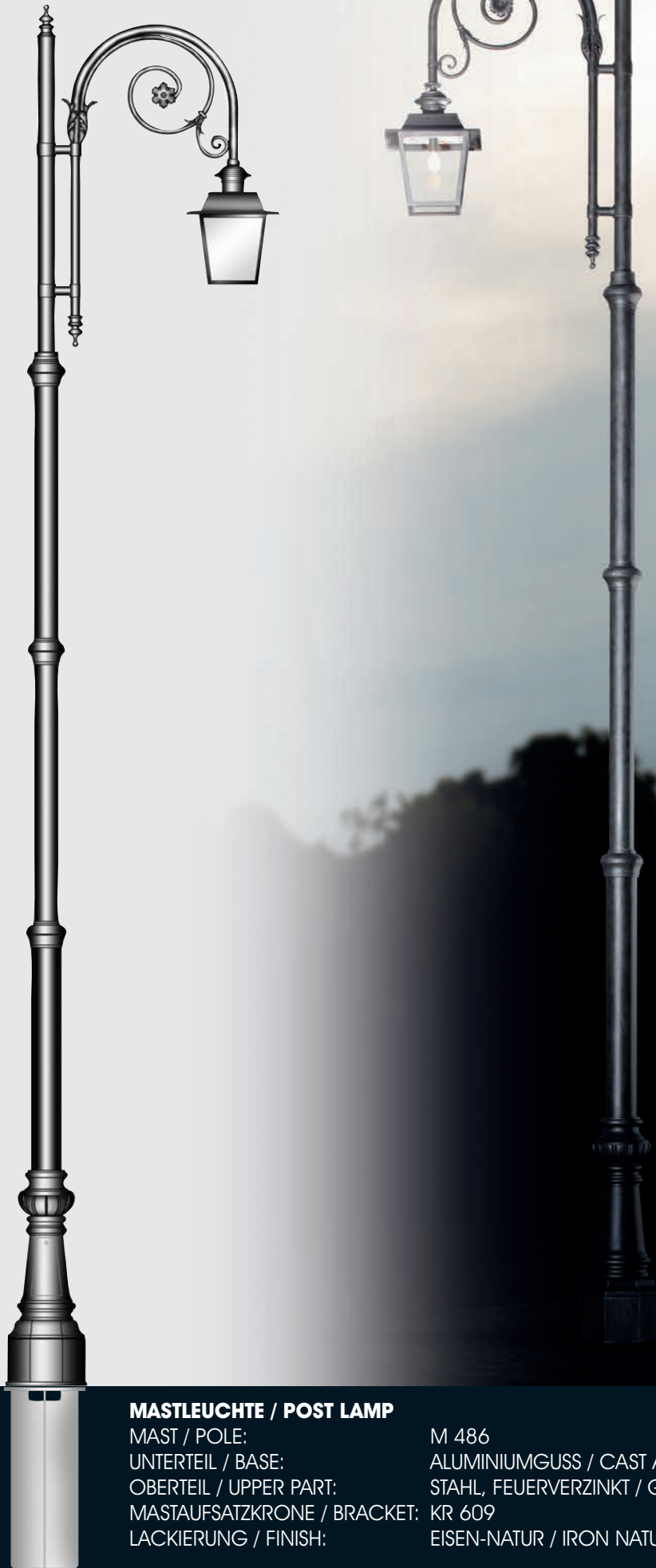
MATCHING ACCESSOIRES LIKE POLES AND BRACKETS, YOU CAN FIND ON PAGE 85 - 104. THESE YOU CAN COMBINE AS YOU WANT.



7365



900



MASTLEUCHTE / POST LAMP

MAST / POLE:

M 486

UNTERTEIL / BASE:

ALUMINIUMGUSS / CAST ALUMINIUM

OBERTEIL / UPPER PART:

STAHL, FEUERVERZINKT / GALVANIZED STEEL

MASTAUFSAZKRONE / BRACKET:

KR 609

LACKIERUNG / FINISH:

EISEN-NATUR / IRON NATURE

ERDSTÜCK / BASEMENT:

AUF ANFRAGE / ON REQUEST



Leuchte AL 1649-S

- ALUMINIUMGUSS UND STAHL, FEUERVERZINKT
- CAST ALUMINIUM AND GALVANIZED STEEL
- SCHEIBEN KLAR ODER STRUKTURIERT
- PANES CLEAR OR WITH STRUCTURE
- GEWICHT: 24 KG / WEIGHT: 24 KG
- STANDARDBESTÜCKUNG: LED-MODUL 35 W
- 3000K, 2700 LM BEI 700 MA
- STANDARD EQUIPMENT: LED-MODULE 35 W
- 3000K, 2700 LM WITH 700 MA
- ZOPFMAß: 60/76 MM / CONNECTION: 60/76 MM
- LICHTPUNKTHÖHE LPH: 3 – 4,5 M
- RECOMMENDED POLE HEIGHT: 3 – 4,5 M
- IP 54

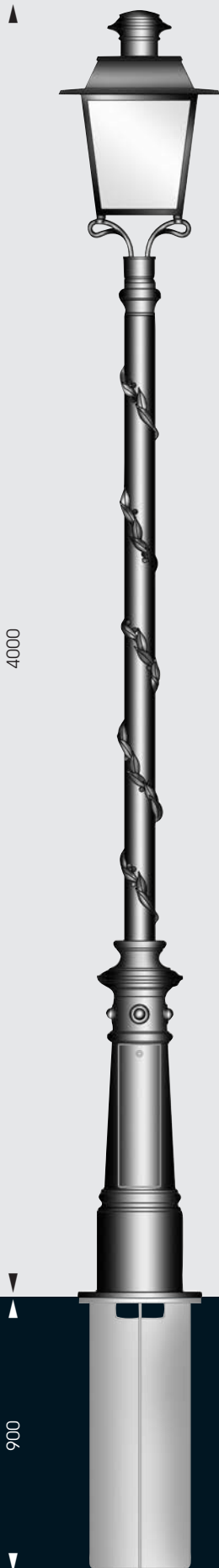
MÖGLICHE BESTÜCKUNG OPTIONAL /
POSSIBLE EQUIPMENT OPTIONAL:

HIT 35 / 70 WATT
HSE 50 / 70 WATT
2 X TC-L 18 WATT / FLUORESCENT LAMP
VERSCHIEDENE LED-MODULE /
VARIOUS LED-MODULES

SCHUTZKLASSE II MÖGLICH
ANDERE BESTÜCKUNG AUF ANFRAGE
OTHER EQUIPMENT UPON REQUEST

PASSENDEN ZUBEHÖR WIE WANDARME, MASTE UND AUFSATZKRONEN FÜR DIESEN LEUCHTENKÖRPER FINDEN SIE AUF DEN SEITEN 85 - 104. DIESE KÖNNEN BELIEBIG KOMBINIERT WERDEN.

MATCHING ACCESSOIRES LIKE POLES AND BRACKETS, YOU CAN FIND ON PAGE 85 - 104. THESE YOU CAN COMBINE AS YOU WANT.



4000

900

MASTLEUCHTE / POST LAMP

MAST / POLE:

UNTERTEIL / BASE:

OBERTEIL / UPPER PART:

LACKIERUNG / FINISH:

ERDSTÜCK / BASEMENT:

M 499

ALUMINIUMGUSS / CAST ALUMINIUM

STAHL, FEUERVERZINKT / GALVANIZED STEEL

EISEN-NATUR / IRON NATURE

E 13-N





Leuchte AL 1566

- ALUMINIUMGUSS / CAST ALUMINIUM
- KUGEL (KU 400) POLYCARBONAT KLAR ODER OPAL
- ALTERNATIV GLAS (NR 142) ANTIKA, KLAR ODER OPAL
- GLOBE (KU 400) POLYCARBONATE CLEAR OR OPAL
- ALTERNATIVE GLASS (NR 142) ANTIKA, CLEAR OR OPAL
- GEWICHT: 10 KG / WEIGHT: 10 KG
- STANDARDBESTÜCKUNG: E-27 STEHEND
- STANDARD EQUIPMENT: E-27 UPRIGHT
- ZOPFMAß: 33 MM / CONNECTION: 33 MM
- LICHPUNKTHÖHE LPH: 2,5 – 3,5 M
- RECOMMENDED POLE HEIGHT: 2,5 – 3,5 M
- IP 54

MÖGLICHE BESTÜCKUNG OPTIONAL /
POSSIBLE EQUIPMENT OPTIONAL:

HIT 35 / 70 WATT
HSE 50 / 70 WATT
VERSCHIEDENE LED-MODULE /
VARIOUS LED-MODULES

SCHUTZKLASSE II MÖGLICH
ANDERE BESTÜCKUNG AUF ANFRAGE
OTHER EQUIPMENT UPON REQUEST

5780



MASTLEUCHE / POST LAMP

MAST / POLE:

M 501

GRAUSGUSS / CAST IRON

MASTAUFSAZKRUNE / BRACKET:

KR 188

LEUCHE / LANTERN:

5 X AL 1566

LACKIERUNG / FINISH:

EISEN-NATUR / IRON NATURE

ERDSTÜCK / BASEMENT:

AUF ANFRAGE / ON REQUEST



Leuchte AL 1535-N

- ALUMINIUMGUSS UND STAHL, FEUERVERZINKT
- CAST ALUMINIUM AND GALVANIZED STEEL
- ZYLINDER (Z 536) POLYCARBONAT KLAR ODER OPAL
- ALTERNATIV GLAS (NR 343) ANTIKA, KLAR ODER OPAL
- CYLINDER (Z 536) POLYCARBONATE CLEAR OR OPAL
- ALTERNATIVE GLASS (NR 343) ANTIKA, CLEAR OR OPAL
- GEWICHT: 10 KG / WEIGHT: 10 KG
- STANDARDBESTÜCKUNG: E-27 STEHEND
- STANDARD EQUIPMENT: E-27 UPRIGHT
- ZOPFMAß: Ø 33 MM / CONNECTION: Ø 33 MM
- LICHPUNKTHÖHE LPH: 3 – 4,5 M
- RECOMMENDED POLE HEIGHT: 3– 4,5 M
- IP 54

MÖGLICHE BESTÜCKUNG OPTIONAL /
POSSIBLE EQUIPMENT OPTIONAL:

HIT 35 / 70 WATT
HSE 50 / 70 / 100 WATT
2 X TC-L 18 WATT / FLUORESCENT LAMP
VERSCHIEDENE LED-MODULE /
VARIOUS LED-MODULES

SCHUTZKLASSE II MÖGLICH
ANDERE BESTÜCKUNG AUF ANFRAGE
OTHER EQUIPMENT UPON REQUEST



PASSENDES ZUBEHÖR WIE WANDARME, MASTE UND AUFSATZKRONEN FÜR DIESEN LEUCHTENKÖRPER FINDEN SIE AUF DEN SEITEN 85 - 104. DIESE KÖNNEN BELIEBIG KOMBINIERT WERDEN.

MATCHING ACCESSOIRES LIKE POLES AND BRACKETS, YOU CAN FIND ON PAGE 85 - 104. THESE YOU CAN COMBINE AS YOU WANT.



3750

900



MASTLEUCHE / POST LAMP

MAST / POLE:

M 476

ALUMINIUMGUSS / CAST ALUMINIUM

MASTAUFSAZKRUNE / BRACKET:

KR 185

LEUCHE / LANTERN:

2 X AL 1535-N

LACKIERUNG / FINISH:

EISEN-NATUR / IRON NATURE

ERDSTÜCK / BASEMENT:

AUF ANFRAGE / ON REQUEST



Leuchte AL 1249-N

- ALUMINIUMGUSS UND STAHL, FEUERVERZINKT
CAST ALUMINIUM AND GALVANIZED STEEL
- ZYLINDER (Z 513) POLYCARBONAT KLAR
- ALTERNATIV GLAS (NR 402) ANTIKA ODER KLAR
- CYLINDER (Z 513) POLYCARBONATE CLEAR
- ALTERNATIVE GLASS (NR 402) ANTIKA OR CLEAR
- GEWICHT: 20 KG / WEIGHT: 20 KG
- STANDARDBESTÜCKUNG: E-27 STEHEND
- STANDARD EQUIPMENT: E-27 UPRIGHT
- ZOPFMAß: Ø 33 MM / CONNECTION: Ø 33 MM
- LICHTPUNKTHÖHE LPH: 3 – 4,5 M
- RECOMMENDED POLE HEIGHT: 3– 4,5 M
- IP 54

MÖGLICHE BESTÜCKUNG OPTIONAL /
POSSIBLE EQUIPMENT OPTIONAL:

HIT 35 / 70 WATT
HSE 50 / 70 / 100 WATT
2 X TC-L 18 WATT / FLUORESCENT LAMP
VERSCHIEDENE LED-MODULE /
VARIOUS LED-MODULES

SCHUTZKLASSE II MÖGLICH
ANDERE BESTÜCKUNG AUF ANFRAGE
OTHER EQUIPMENT UPON REQUEST

PASSENDES ZUBEHÖR WIE WANDARME, MASTE UND AUFSATZKRONEN FÜR DIESEN LEUCHTENKÖRPER FINDEN SIE AUF DEN SEITEN 85 - 104. DIESE KÖNNEN BELIEBIG KOMBINIERT WERDEN.

MATCHING ACCESSOIRES LIKE POLES AND BRACKETS, YOU CAN FIND ON PAGE 85 - 104. THESE YOU CAN COMBINE AS YOU WANT.



4000



900



MASTLEUCHE / POST LAMP

MAST / POLE:

M 43

ALUMINIUMGUSS / CAST ALUMINIUM

LACKIERUNG / FINISH:

EISEN-NATUR / IRON NATURE

ERDSTÜCK / BASEMENT:

E 13-N





Leuchte AL 1622

- ALUMINIUMGUSS UND STAHL, FEUERVERZINKT
- CAST ALUMINIUM AND GALVANIZED STEEL
- SCHEIBEN KLAR, ANTIKA ODER STRUKTURIERT
- PANES CLEAR, ANTIKA OR WITH STRUCTURE
- GEWICHT: 12 KG / WEIGHT: 12 KG
- STANDARDBESTÜCKUNG: E-27 STEHEND
- STANDARD EQUIPMENT: E-27 UPRIGHT
- ZOPFMAß: Ø 33 MM / CONNECTION: Ø 33 MM
- LICHPUNKTHÖHE LPH: 3 – 4,5 M
- RECOMMENDED POLE HEIGHT: 3– 4,5 M
- IP 54

MÖGLICHE BESTÜCKUNG OPTIONAL /
POSSIBLE EQUIPMENT OPTIONAL:

HIT 35 / 70 WATT
HSE 50 / 70 WATT
VERSCHIEDENE LED-MODULE /
VARIOUS LED-MODULES

SCHUTZKLASSE II MÖGLICH
ANDERE BESTÜCKUNG AUF ANFRAGE
OTHER EQUIPMENT UPON REQUEST

3940

900



MASTLEUCHE / POST LAMP

MAST / POLE:

M 316

ALUMINIUMGUSS / CAST ALUMINIUM

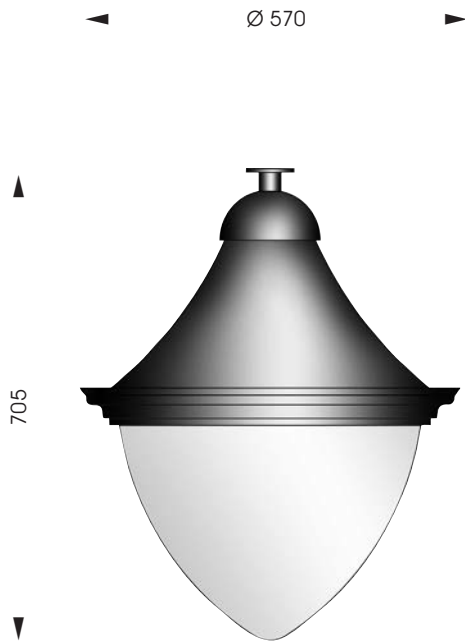
LACKIERUNG / FINISH:

EISEN-NATUR / IRON NATURE

ERDSTÜCK / BASEMENT:

E 20-N





Leuchte AL 1651

- ALUMINIUMGUSS / CAST ALUMINIUM
- ZYLINDER (Z 544) POLYCARBONAT STURKTURIERT ODER OPAL
- CYLINDER (Z 544) POLYCARBONATE WITH STRUCTURE OR OPAL
- GEWICHT: 20 KG / WEIGHT: 20 KG
- STANDARDBESTÜCKUNG: E-27 HÄNGEND
- STANDARD EQUIPMENT: E-27 SUSPENDED
- LICHPUNKTHÖHE LPH: 5 – 8 M
- RECOMMENDED POLE HEIGHT: 5 – 8 M
- IP 54

MÖGLICHE BESTÜCKUNG OPTIONAL /
POSSIBLE EQUIPMENT OPTIONAL:

HIT 35 / 70 WATT
HSE 50 / 70 / 100 WATT
VERSCHIEDENE LED-MODULE /
VARIOUS LED-MODULES

SCHUTZKLASSE II MÖGLICH
ANDERE BESTÜCKUNG AUF ANFRAGE
OTHER EQUIPMENT UPON REQUEST

PASSENDEN ZUBEHÖR WIE WANDARME, MASTE UND AUFSATZKRONEN FÜR DIESEN LEUCHTENKÖRPER FINDEN SIE AUF DEN SEITEN 85 - 104. DIESE KÖNNEN BELIEBIG KOMBINIERT WERDEN.

MATCHING ACCESSOIRES LIKE POLES AND BRACKETS, YOU CAN FIND ON PAGE 85 - 104. THESE YOU CAN COMBINE AS YOU WANT.

7520

900



MASTLEUCHE / POST LAMP

MAST / POLE:

M 486

ALUMINIUMGUSS / CAST ALUMINIUM

OBERTEIL / UPPER PART:

STAHL, FEUERVERZINKT / GALVANIZED STEEL

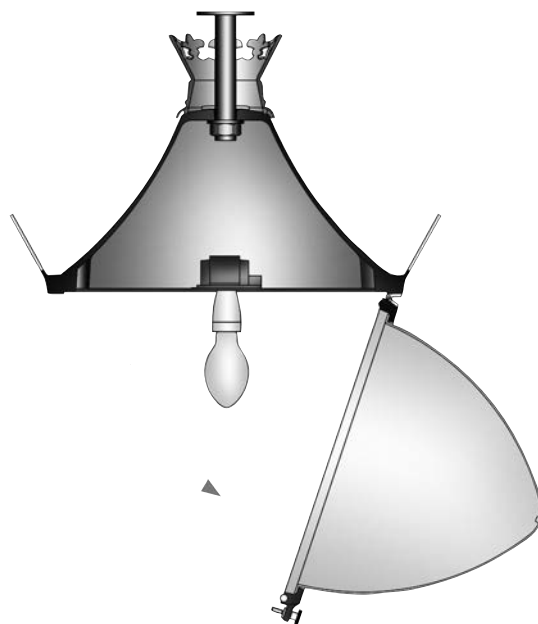
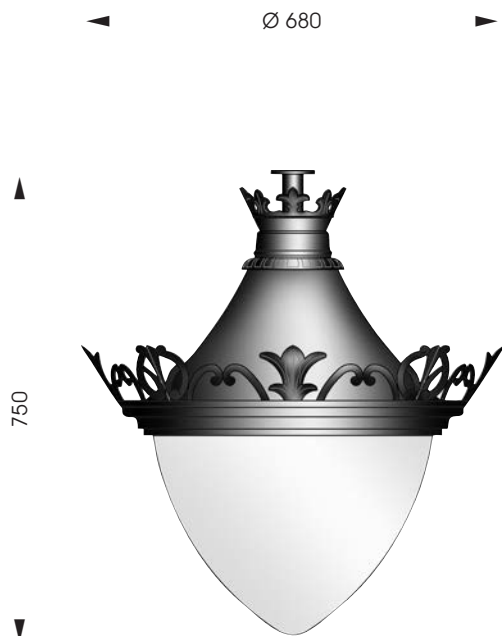
MASTAUFSAZKRUNE / BRACKET: KR 613

LACKIERUNG / FINISH:

EISEN-NATUR / IRON NATURE

ERDSTÜCK / BASEMENT:

AUF ANFRAGE / ON REQUEST



Leuchte AL 1638

- ALUMINIUMGUSS / CAST ALUMINIUM
- ZYLINDER (Z 544) POLYCARBONAT STURKTURIERT ODER OPAL
- CYLINDER (Z 544) POLYCARBONATE WITH STRUCTURE OR OPAL
- GEWICHT: 21 KG / WEIGHT: 21 KG
- STANDARDBESTÜCKUNG: E-27 HÄNGEND
- STANDARD EQUIPMENT: E-27 SUSPENDED
- LICHPUNKTHÖHE LPH: 5 – 8 M
- RECOMMENDED POLE HEIGHT: 5 – 8 M
- IP 54

MÖGLICHE BESTÜCKUNG OPTIONAL /
POSSIBLE EQUIPMENT OPTIONAL

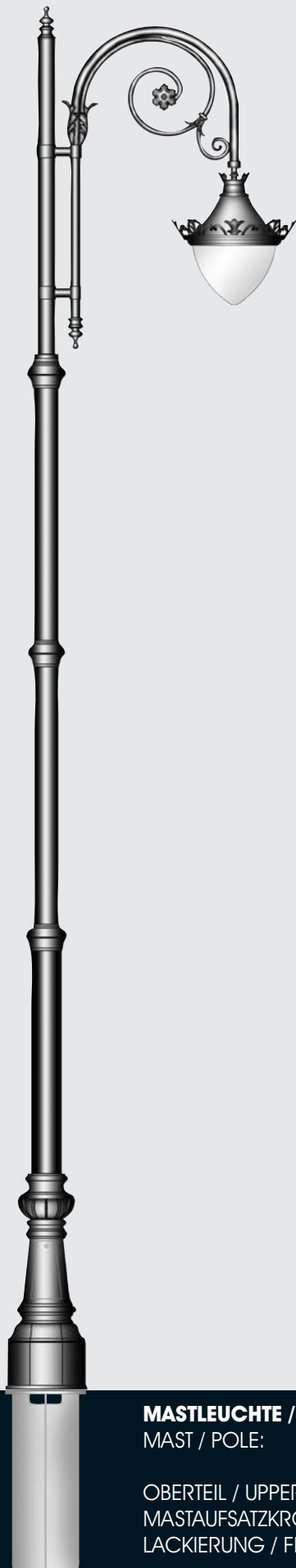
HIT 35 / 70 WATT
HSE 50 / 70 / 100 WATT
VERSCHIEDENE LED-MODULE /
VARIOUS LED-MODULES

SCHUTZKLASSE II MÖGLICH
ANDERE BESTÜCKUNG AUF ANFRAGE
OTHER EQUIPMENT UPON REQUEST

PASSENDES ZUBEHÖR WIE WANDARME, MASTE UND AUFSATZKRONEN FÜR DIESEN LEUCHTENKÖRPER FINDEN SIE AUF DEN SEITEN 85 - 104. DIESE KÖNNEN BELIEBIG KOMBINIERT WERDEN.

MATCHING ACCESSOIRES LIKE POLES AND BRACKETS, YOU CAN FIND ON PAGE 85 - 104. THESE YOU CAN COMBINE AS YOU WANT.

7390



900

MASTLEUCHE / POST LAMP

MAST / POLE:

M 486

ALUMINIUMGUSS / CAST ALUMINIUM

OBERTEIL / UPPER PART:

STAHL, FEUERVERZINKT / GALVANIZED STEEL

MASTAUFSAZKRUNE / BRACKET:

KR 609

LACKIERUNG / FINISH:

EISEN-NATUR / IRON NATURE

ERDSTÜCK / BASEMENT:

AUF ANFRAGE / ON REQUEST

POLLER/BOLLARDS



ZUBEHÖR / ACCESSORIES

- PAPIERKORB / BIN
- STANGEN / BARS
- STANGEN MIT FAHRRADSTÄNDER / BARS WITH CYCLE STAND
- KETTEN / CHAINS
- ERDSTÜCK / BASEMENT



M 507 + PK 30

- POLLER MIT PAPIERKORB / BOLLARD WITH BIN
- ALUMINIUMGUSS UND STAHL, FEUERVERZINKT / CAST ALUMINIUM AND GALVANIZED STEEL
- FASSUNGSVERMÖGEN / CAPACITY: 30 L
- GEWICHT / WEIGHT: 17 KG

POLLER/BOLLARDS



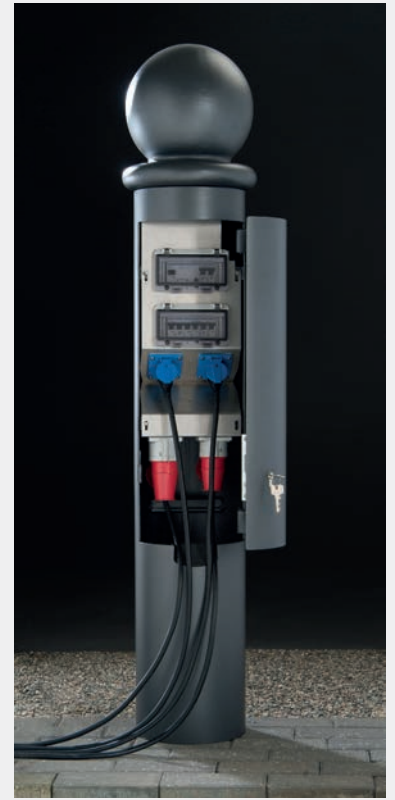
POLLER / BOLLARD M 503

- ALUMINIUMGUSS UND STAHL, FEUERVERZINKT / CAST ALUMINIUM AND GALVANIZED STEEL
- GEWICHT / WEIGHT: 9,5 KG



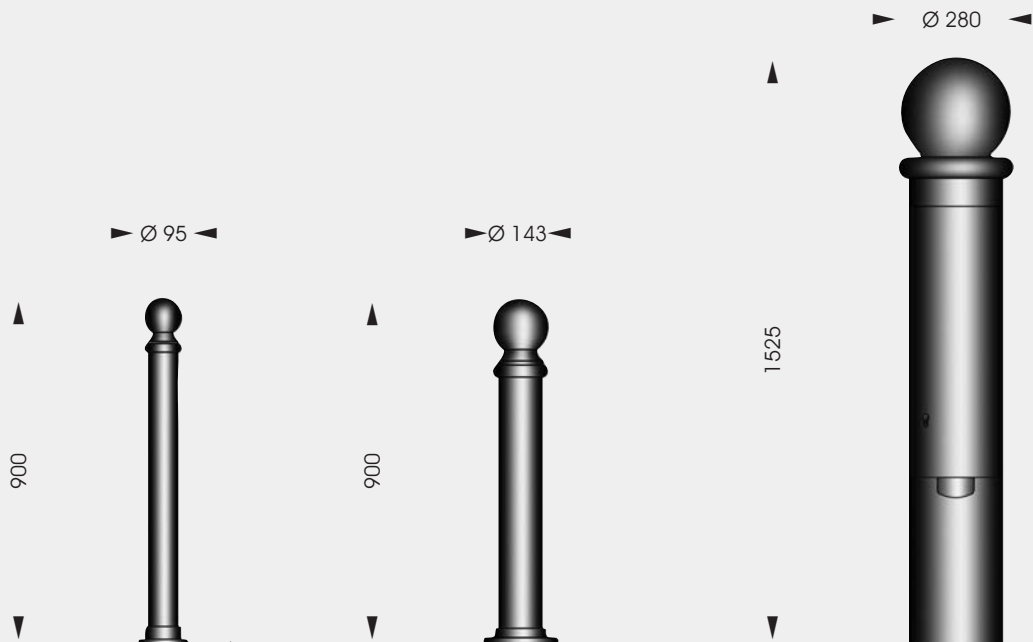
POLLER / BOLLARD M 504

- ALUMINIUMGUSS UND STAHL, FEUERVERZINKT / CAST ALUMINIUM AND GALVANIZED STEEL
- GEWICHT / WEIGHT: 18 KG



POLLER / BOLLARD M 505

- ALUMINIUMGUSS UND STAHL, FEUERVERZINKT / CAST ALUMINIUM AND GALVANIZED STEEL
- GEWICHT / WEIGHT: 60 KG

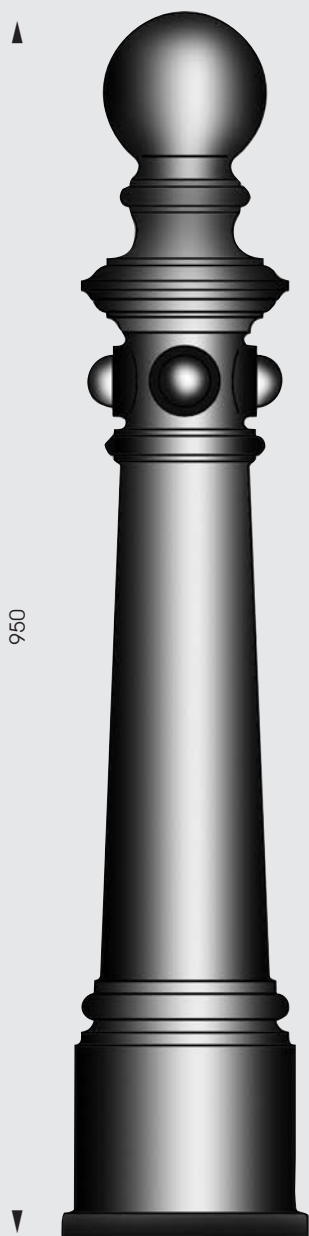


ZUBEHÖR / ACCESSORIES

- PAPIERKORB / BIN
- STANGEN / BARS
- STANGEN MIT FAHRRADSTÄNDER / BARS WITH CYCLE STAND
- KETTEN / CHAINS
- ABSCHRAUBBARE VERSION / SCREW OFF VERSION

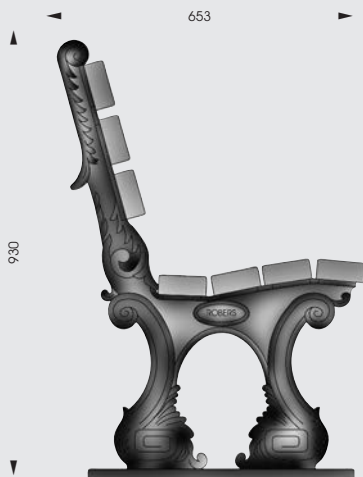
ZUBEHÖR / ACCESSORIES

- WASSERANSCHLUSS / WATER SUPPLY
- ELEKTROANSCHLUSS / ELECTRIC CONNECTION
- BESTÜCKUNG AUF ANFRAGE / EQUIPMENT ON REQUEST



POLLER / BOLLARD M 352

- GRAUGUSS / CAST IRON
- GEWICHT / WEIGHT: 48 KG



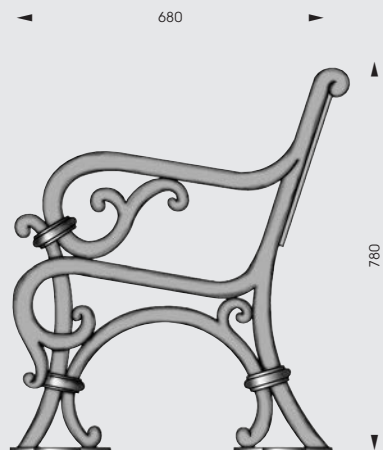
PARKBANK / BENCH PB 1144

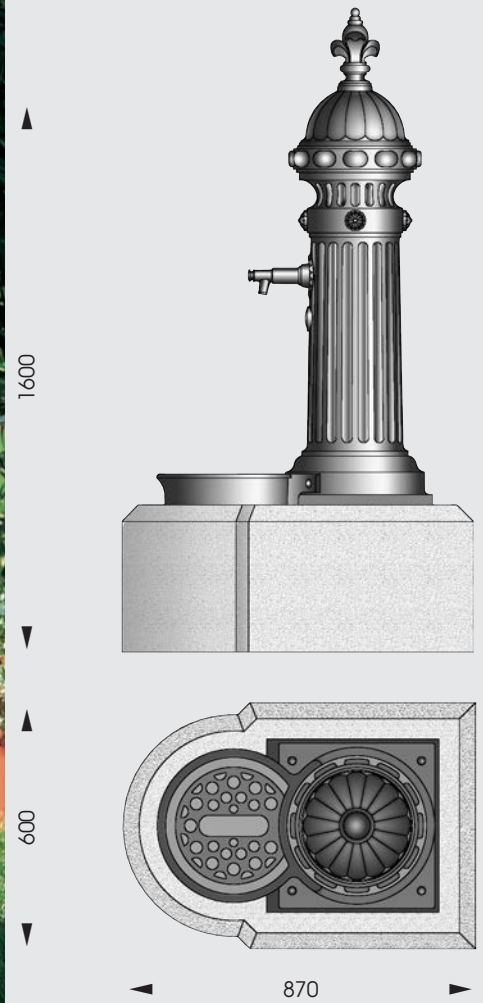
- FÜSSE AUS ALUMINIUMGUSS /
CAST ALUMINIUM FEET
- BOHLEN AUS HARTHOLZ /
WOODEN SEAT OUT OF HARDWOOD
- GESAMTLÄNGE / LENGTH: 2000 MM
- BANKGEWICHT / WEIGHT: 80 KG
- LACKIERUNG/FINISH:
EISEN-NATUR / IRON NATURE



PARKBANK / BENCH PB 1103

- FÜSSE AUS GRAUGUSS /
CAST IRON FEET
- BOHLEN AUS HARTHOLZ /
WOODEN SEAT OUT OF HARDWOOD
- GESAMTLÄNGE / LENGTH: 2000 MM
- BANKGEWICHT / WEIGHT: 108 KG
- LACKIERUNG/FINISH: PATINA





**B8550
BRUNNEN INCL. STEIN
FREE STANDING FOUNTAIN
INCL. STONE**

- AUS GRAUGUSS / CAST IRON
- BREITE / WIDTH: 600 MM
- HÖHE / HEIGHT: 1600 MM
- TIEFE / DEPTH: 870 MM
- LACKIERUNG / FINISH: PATINA
- GEWICHT / WEIGHT: 245 KG



B 8685

BLUMENSCHALE / FLOWER BOWL

- AUS STAHL, FEUERVERZINKT / GALVANIZED STEEL
- BREITE / WIDTH: 1230 MM
- HÖHE / HEIGHT: 600 MM
- TIEFE / DEPTH: 500 MM
- LACKIERUNG / FINISH: EISEN-NATUR / IRON NATURE
- GEWICHT / WEIGHT: 70 KG

AUF DEN
FOLGENDEN SEITEN
FINDEN SIE EINE
AUSWAHL
REALISIERTER PROJEKTE.

ON THE
FOLLOWING PAGES YOU
FIND A SELECTION OF
REALIZED PROJECTS.





HAMBURG RATHAUSMARKT - GERMANY

- HÖHE / HEIGHT: 4500 MM

FRANKFURT OPER - GERMANY

- HÖHE / HEIGHT: 3685 MM

- LACKIERUNG / FINISH: SCHWARZ / BLACK

- LEUCHTE / LANTERN: AL 1566

- MAST / POLE: M 177

- KRONE / BRACKET: KR 175





www.robets.com

**REKONSTRUKTION DER STRAßENBELEUCH-
TUNG „ALT BERLIN“ FÜR EINEN
FREIZEITPARK / RECONSTRUCTION OF
HISTORICAL STREET LIGHTING „OLD BERLIN“
FOR A THEME PARK**

- LACKIERUNG / FINISH: PATINA

**REKONSTRUKTION DER HISTORISCHEN
STRABENLEUCHTEN IN HOHENSCHWANGAU (SCHLOß
NEUSCHWANSTEIN) / RECONSTRUCTION OF THE
HISTORICAL STREET LIGHTING IN HOHENSCHWANGAU
(NEUSCHWANSTEIN CASTLE)**

- HÖHE / HEIGHT: 7430 MM

- LEUCHE / LANTERN: AL 1560

- KRONE / BRACKET: IN SONDERANFERTIGUNG /
SPECIAL DESIGN

- MAST / POLE: M 486





www.robets.com

**LEUCHTEN FÜR EIN HOTEL IN BINZ (RÜGEN,
DEUTSCHLAND)
LIGHTING FIXTURE FOR A HOTEL IN BINZ
(RÜGEN, GERMANY)**

**STRANDPROMENADE GRÖMITZ, OSTSEE
BEACH PROMENADE GRÖMITZ, BALTIC SEE**





www.robets.com

BAYREUTH, FESTPIELHAUS - GERMANY

- HÖHE / HEIGHT: 3780 MM
- LACKIERUNG / FINISH: ANTHRAZIT
- MAST / POLE: M 184
- KRONE / BRACKET: KR 226
- LEUCHE / LANTERN: AL 1502

DÜSSELDORF „KÖNIGSALLEE“ - GERMANY

- HÖHE / HEIGHT: 4300 MM
- LACKIERUNG / FINISH: ANTHRAZIT





www.robets.com

**SOCKELLEUCHTEN FÜR DEN EUROPA-PARK
IN RUST, DEUTSCHLAND
PEDESTAL LAMP FOR THE EUROPA-PARK
IN RUST, GERMANY**

MÜNCHEN / MUNICH

- HÖHE / HEIGHT: 4300 MM

- LACKIERUNG / FINISH: ANTHRAZIT





www.robbers.com

**SONDERLEUCHTEN FÜR EIN PROJEKT
IN DER NÄHE VON LOS ANGELES.
CUSTOM MADE LIGHTING FIXTURES
FOR A PROJECT NEAR LOS ANGELES.**

- HÖHE / HEIGHT: 3780 MM
- LACKIERUNG / FINISH: PATINA

**STANDUHR MIT BELEUCHTUNG
STREET CLOCK INSIDE ILLUMINATED**

- HÖHE / HEIGHT: 3820 MM
- LACKIERUNG / FINISH: ANTIK-GRÜN / ANTIQUE GREEN





www.robets.com

**WANDLEUCHE
FÜR DIE STADT MEMMINGEN, BAYERN
WALL LAMP
FOR MEMMINGEN, BAVARIA**

**LEUCHTEN FÜR DEN KURPARK BAD DRIBURG
POLE LIGHTS FOR RECREATION PARK
IN BAD DRIBURG, GERMANY**





www.robets.com

**SONDERLEUCHE FÜR EINEN FREIZEITPARK
IN MADRID, SPANIEN
CUSTOM MADE LIGHTING FIXTURE
FOR A THEMEPARK NEAR MADRID, SPAIN**

**STRABENBELEUCHTUNG HOOKSIEL,
NORDDEUTSCHLAND
STREETLIGHTS FOR HOOKSIEL,
NORTH GERMANY**





**HÄNGELEUCHTEN (HL 2491)
FÜR EINE KIRCHE IN GRIECHENLAND
SUSPENSION LAMP (HL 2491)
FOR A CHURCH IN GREECE**

**HÄNGELEUCHTEN (HL 2529)
AN EINEM HISTORISCHEN GEBÄUDE IN SONOMA,
KALIFORNIEN
SUSPENSION LAMPS (HL 2529)
FOR A HISTORICAL BUILDING IN SONOMA,
CALIFORNIA**





www.robets.com

**KLASSISCHE STRAßENLEUCHTE (AL 6717)
CLASSICAL STREETLIGHT (AL 6717)**

**STRAßENLEUCHTE FÜR DIE HAARMÜHLE
IN ALSTÄTTE IM MÜNSTERLAND, DEUTSCHLAND
STREETLIGHT FOR THE HAARMÜHLE IN ALSTÄTTE,
GERMANY, NEAR TO THE DUTCH BORDER**





www.robets.com

**TOR UND SOCKELLEUCHE FÜR DAS WASSERSCHLOSS
IN RHEDE, DEUTSCHLAND
GATE AND PEDESTAL LAMP FOR THE CASTLE
IN RHEDE, GERMANY**

LEUCHTENKÖRPER
LANTERNS



MASTE
POLES



MASTAUFSATZKRONEN
BRACKETS



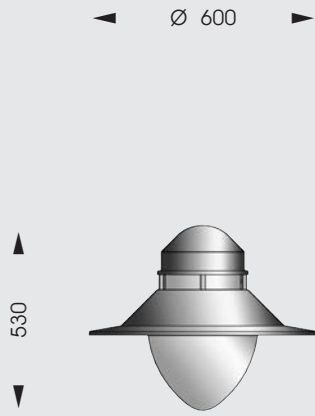
WANDARME
WALL BRACKETS



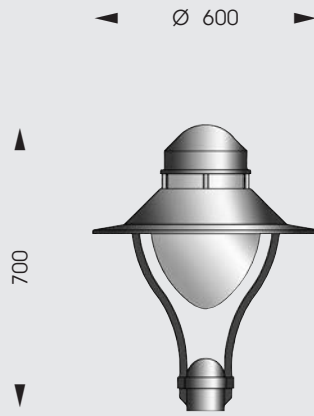
LEUCHTENKÖRPER

Maßstab / scale: 1:20

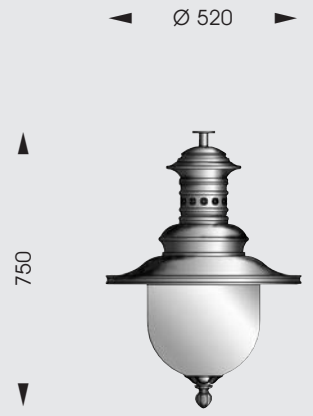
www.robbers.com



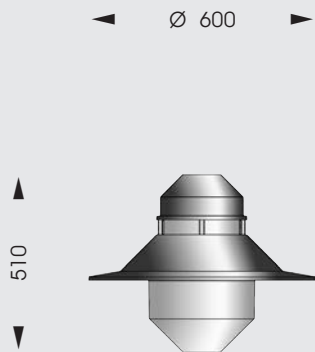
Modell Blankenburg 1
Gewicht / weight: 8 kg
Art. Nr.: **AL 1470-H**



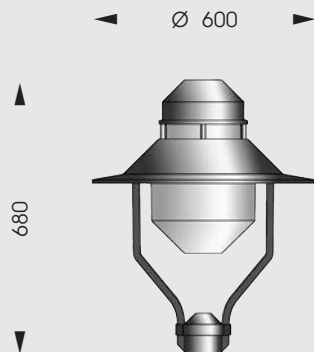
Modell Blankenburg 2
Gewicht / weight: 10 kg
Art. Nr.: **AL 1470-A**



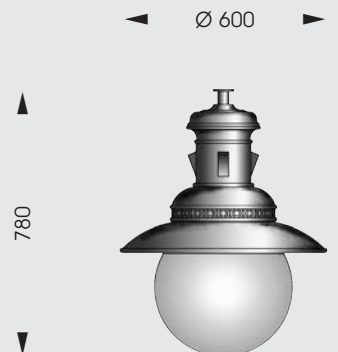
Modell Heidelberg 2
Gewicht / weight: 15 kg
Art. Nr.: **AL 1471**



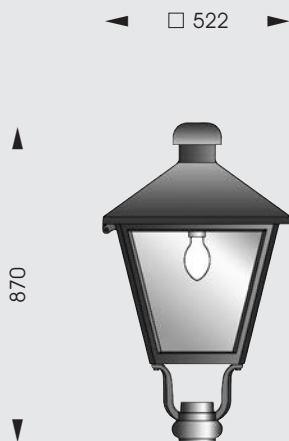
Modell Bonn 1
Gewicht / weight: 8 kg
Art. Nr.: **AL 1467-H**



Modell Bonn 2
Gewicht / weight: 10 kg
Art. Nr.: **AL 1467-A**



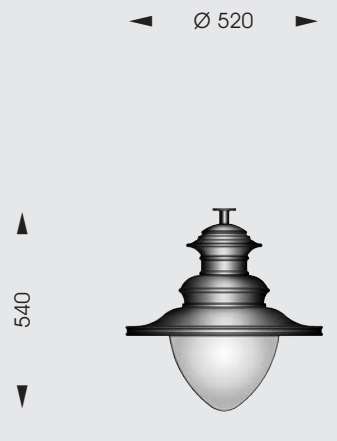
Modell Jever 2
Gewicht / weight: 18 kg
Art. Nr.: **AL 1295**



Modell Ruppichteroth 1
Gewicht / weight: 22 kg
Art. Nr.: **AL 1445**



Modell Ruppichteroth 2
Gewicht / weight: 22 kg
Art. Nr.: **AL 1473**



Modell Bad Driburg
Gewicht / weight: 14 kg
Art. Nr.: **AL 1606**

◀ Ø 390 ▶

▲
670
▼



Modell Newport 1
Gewicht / weight: 12 kg
Art. Nr.: **AL 1575**

◀ Ø 460 ▶

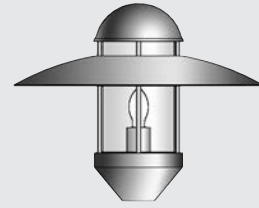
▲
800
▼



Modell Newport 2
Gewicht / weight: 18 kg
Art. Nr.: **AL 1605**

◀ Ø 700 ▶

▲
550
▼



Modell Sydney
Gewicht / weight: 9 kg
Art. Nr.: **AL 1519**

◀ Ø 360 ▶

▲
720
▼



Modell Naumburg 1
Gewicht / weight: 9 kg
Art. Nr.: **AL 1505**

◀ Ø 500 ▶

▲
1000
▼



Modell Naumburg 2
Gewicht / weight: 19 kg
Art. Nr.: **AL 1506**

◀ Ø 490 ▶

▲
890
▼



Modell Salzburg
Gewicht / weight 20 kg
Art. Nr.: **AL 1249-N**

◀ Ø 415 ▶

▲
660
▼



Modell Barcelona 1
Gewicht / weight: 10 kg
Art. Nr.: **AL 1540**

◀ Ø 500 ▶

▲
820
▼



Modell Barcelona 2
Gewicht / weight: 19 kg
Art. Nr.: **AL 1535-N**

◀ e 550 ▶

▲
940
▼



Modell Bibrich
Gewicht / weight: 22,5 kg
Art. Nr.: **AL 1622**

Gewichte können produktionsbedingt leicht variieren. Weights may vary.

LEUCHTENKÖRPER

Maßstab / scale: 1:20

www.robbers.com



Modell Düsseldorf 1
Gewicht / weight: 14 kg
Art. Nr.: **AL 1241**



Modell Düsseldorf 2
Gewicht / weight: 18 kg
Art. Nr.: **AL 1208**



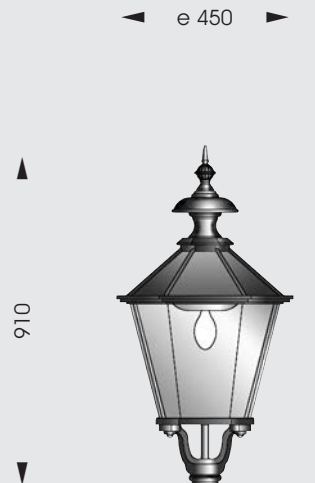
Modell Bad Säckingen
Gewicht / weight: 18 kg
Art. Nr.: **AL 1372**



Modell Bernkastel-Kues 1
Gewicht / weight: 12 kg
Art. Nr.: **AL 1476**



Modell Bernkastel-Kues 2
Gewicht / weight: 18 kg
Art. Nr.: **AL 1326**



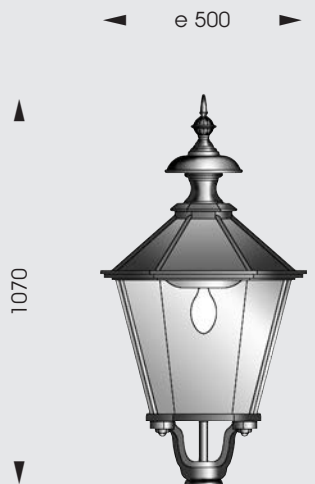
Modell Altona 1
Gewicht / weight: 12 kg
Art. Nr.: **AL 1404**



Modell Berlin 1
Gewicht / weight: 12 kg
Art. Nr.: **AL 1478**



Modell Berlin 2
Gewicht / weight: 18 kg
Art. Nr.: **AL 1355**



Modell Altona 2
Gewicht / weight: 14 kg
Art. Nr.: **AL 1275**

◀ Ø 570 ▶

▲
705
▼



Modell Maastricht
Gewicht / weight: 20 kg
Art. Nr.: **AL 1651**

◀ Ø 680 ▶

▲
750
▼



Modell Bologna
Gewicht / weight: 21 kg
Art. Nr.: **AL 1638**

◀ Ø 400 ▶

▲
785
▼



Modell Köln 2
Gewicht / weight: 10 kg
Art. Nr.: **AL 1566**

◀ e 365 ▶

▲
670
▼



Modell Paris 1
Gewicht / weight: 12 kg
Art. Nr.: **AL 1648**

◀ □ 500 ▶

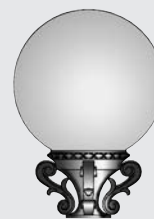
▲
850
▼



Modell Paris 2
Gewicht / weight: 24 kg
Art. Nr.: **AL 1649**

◀ Ø 400 ▶

▲
580
▼



Modell Köln 1
Gewicht / weight: 7 kg
Art. Nr.: **AL 1565**

◀ Ø 480 ▶

▲
500
▼



Modell Grömitz 1
Gewicht / weight: 11 kg
Art. Nr.: **AL 1492**

◀ Ø 530 ▶

▲
550
▼



Modell Grömitz 2
Gewicht / weight: 14 kg
Art. Nr.: **AL 1568**

◀ Ø 580 ▶

▲
600
▼



Modell Grömitz 3
Gewicht / weight: 18 kg
Art. Nr.: **AL 1569**

Gewichte können produktionsbedingt leicht variieren. Weights may vary.

MASTE

Maßstab / scale: 1:20

www.robbers.com



**Modell Stuttgart
M 506-3,0**
(H=3000 mm) 27 kg
M 506-3,5
(H=3500 mm) 31 kg

konischer
Stahlrohrmast
feuerverzinkt /
conical steel
tube galvanized

inklusive Erdstück /
included basement



**Modell Stuttgart
M 506-4,0**
(H=4000 mm) 38 kg
M 506-4,5
(H=4500 mm) 42 kg
M 506-5,0
(H=5000 mm) 47 kg

konischer
Stahlrohrmast
feuerverzinkt /
conical steel
tube galvanized

inklusive Erdstück /
included basement



**Modell Leipzig
M 502-3,0**
(H=3000 mm) 35 kg
M 502-3,5
(H=3500 mm) 39 kg
M 502-4,0
(H=4000 mm) 44 kg
M 502-4,5
(H=4500 mm) 50 kg

abgesetzter
Stahlrohrmast
feuerverzinkt/
steel tube galvanized

inklusive Erdstück /
included basement



**Modell Erlangen
M 60-A**
(H=3000 mm) 45 kg
M 60-B
(H=3500 mm) 48 kg
M 60-C
(H=4000 mm) 52 kg

abgesetzter
Stahlrohrmast
feuerverzinkt/
steel tube galvanized

inklusive Erdstück /
included basement



Modell Trier
M 429-A

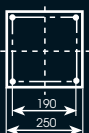
(H=2000 mm) 47 kg

M 429-B

(H=2500 mm) 50 kg

Unterteil aus
Aluminiumguss /
cast aluminium base
Oberteil aus Stahl
feuerverzinkt /
steel tube galvanized

Erdstück / basement E 15-N



Modell Düren
M 112-A

(H=3000 mm) 110 kg

M 112-B

(H=3500 mm) 114 kg

M 112-C

(H=4000 mm) 117 kg

Unterteil aus Grauguss /
cast iron base
Oberteil aus Stahl
feuerverzinkt /
steel tube galvanized

Erdstück / basement E 13-N



Modell Grömitz
M 441

(H=3500 mm) 1 fl. 64 kg

M 442

(H=3800 mm) 2 fl. 81 kg

M 443

(H=3800 mm) 3 fl. 88 kg

M 444

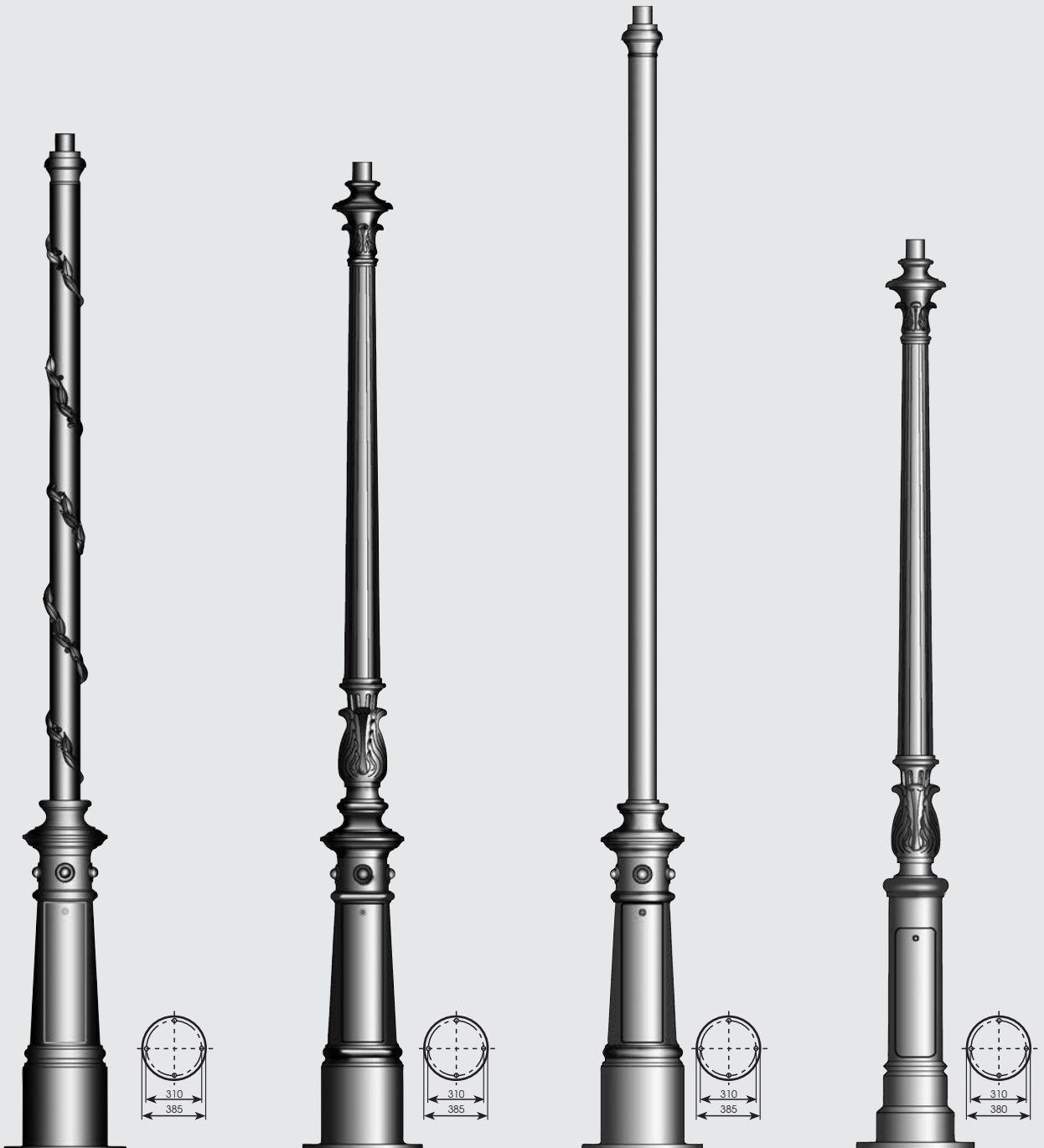
(H=3800 mm) 4 fl. 95 kg

Stahlrohrmast
feuerverzinkt /
steel tube galvanized

inklusive Erdstück /
included basement

Gewichte können produktionsbedingt leicht variieren. Weights may vary.

Maßstab / scale: 1:20



Modell Antibes

M 499 (H=3152 mm) 57,5 kg

Oberteil aus Stahl, feuerverzinkt /
tube galvanized steel
Unterteil Aluminiumguss /
base cast aluminium
Erdstück / basement E 13-N

Modell Düsseldorf

M 44 (H=2600 mm) 128 kg
M 43 (H=3100 mm) 136 kg
M 46 (H=3600 mm) 146 kg

Grauguss / cast iron
Erdstück / basement E 13-N

Modell Münster

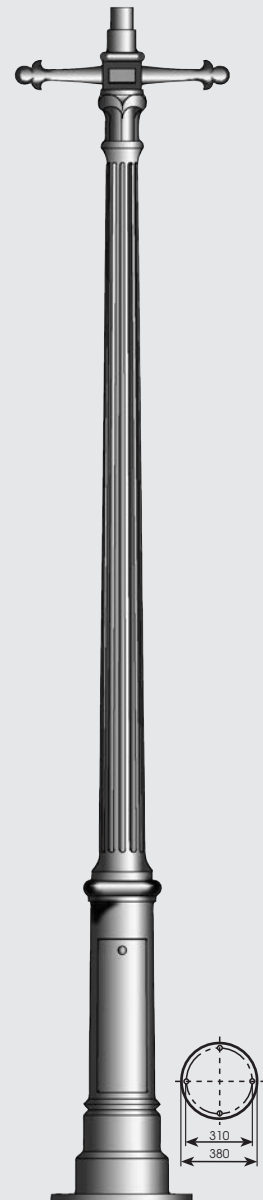
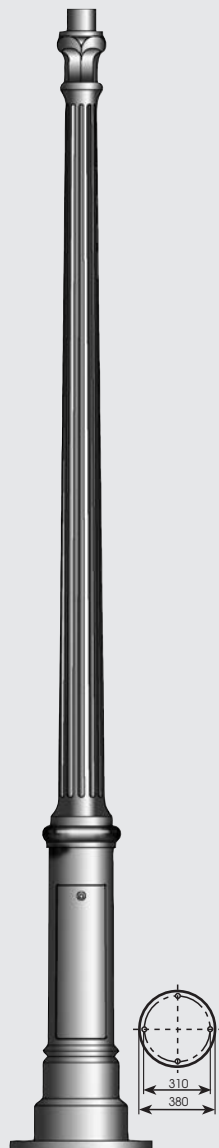
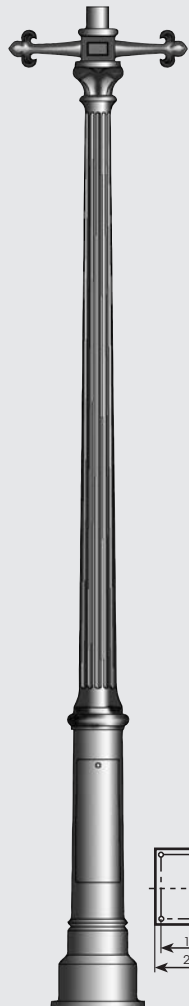
M 438-A (H=2600 mm) 84 kg
M 438-B (H=3100 mm) 88 kg
M 438-C (H=3600 mm) 92 kg

Oberteil aus Stahl, feuerverzinkt /
tube galvanized steel
Unterteil Aluminiumguss /
base cast aluminium
Erdstück / basement E 13-N

Modell Kassel

M 173 (H=2350 mm) 100 kg
M 174 (H=2850 mm) 108 kg
M 175 (H=3350 mm) 112 kg

Grauguss / cast iron
Erdstück / basement E 13-N



Modell Altona 1
M 256 (H=2550 mm) 31 kg

Aluminiumguss / cast aluminium

Erdstück / basement E 15-N

Modell Altona 2
M 257 (H=2630 mm) 34 kg

Aluminiumguss / cast aluminium

Erdstück / basement E 15-N

Modell Altona 3
M 93 (H=3000 mm) 34 kg

Aluminiumguss / cast aluminium

Erdstück / basement E 13-N

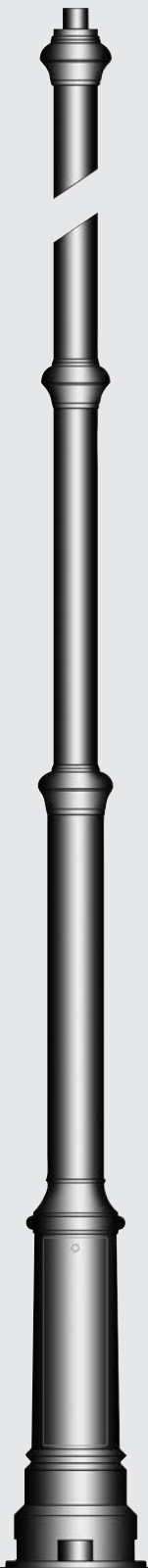
Modell Altona 4
M 94 (H=3150 mm) 154 kg

Grauguss / cast iron

Erdstück / basement E 13-N

Gewichte können produktionsbedingt leicht variieren. Weights may vary.

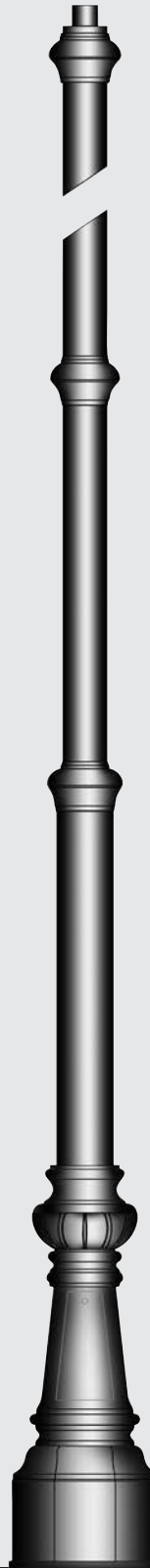
Maßstab / scale: 1:20



Modell Waldheim

M 436-4,0 (H=4000 mm) 120 kg
M 436-6,0 (H=6000 mm) 150 kg
M 436-8,0 (H=8000 mm) 190 kg

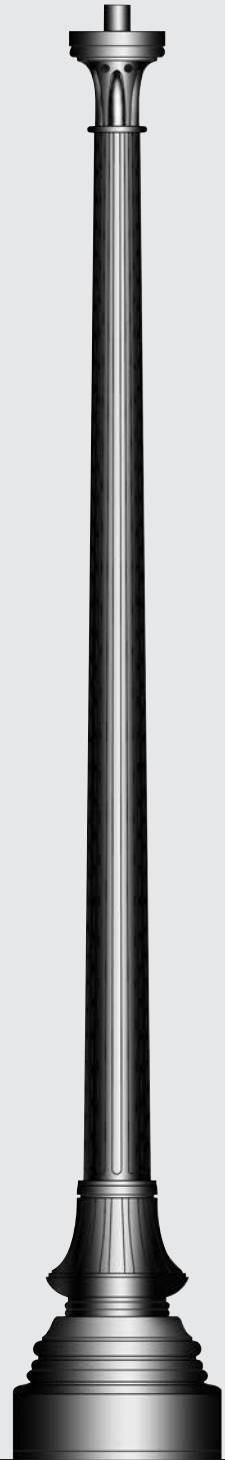
Oberteil aus Stahl, feuerverzinkt /
 tube galvanized steel
 Unterteil Grauguss /
 base cast iron
 Erdstück / basement E 14-N



Modell Jever

M 486 (H=5500 mm) 155 kg

Oberteil aus Stahl, feuerverzinkt /
 tube galvanized steel
 Unterteil Aluminiumguss /
 base cast aluminium
 Erdstück / basement
 auf Anfrage / on request



Modell Lyon

M 500 (H=3250 mm) 320 kg

Grauguss / cast iron
 Erdstück / basement
 auf Anfrage / on request

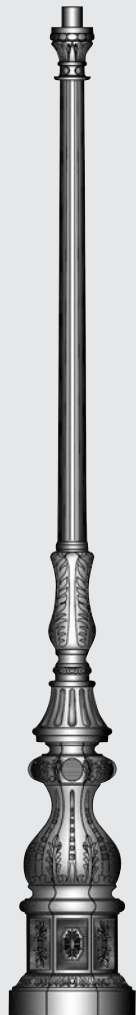
Gewichte können produktionsbedingt leicht variieren. Weights may vary.



Modell Bibrich

M 162 (H=2000 mm) 145 kg
M 163 (H=2500 mm) 154 kg
M 164 (H=3000 mm) 162 kg

Grauguss / cast iron
 Erdstück / basement E 14-N



Modell Bern

M 213 (H=2100 mm) 156 kg
M 214 (H=2600 mm) 164 kg
M 316 (H=2930 mm) 168 kg

Grauguss / cast iron
 Erdstück / basement E 20-N



Modell Bad Säckingen

M 309 (H=3170 mm) 67 kg

Aluminiumguss / cast aluminium
 Erdstück / basement E 16-N



Modell Dresden

M 49 (H=1900 mm) 28 kg
M 50 (H=2400 mm) 31 kg
M 51 (H=2730 mm) 34 kg

Aluminiumguss / cast aluminium
 Erdstück / basement E 16-N

Maßstab / scale: 1:20

www.roberts.com



**Modell Oper Frankfurt
M 177** (H=2100 mm) 102 kg
Aluminiumguss / cast aluminium
Erdstück / basement
auf Anfrage / on request



**Modell Oper Frankfurt
M 138** (H=2980 mm) 113 kg
Aluminiumguss / cast aluminium
Erdstück / basement
auf Anfrage / on request



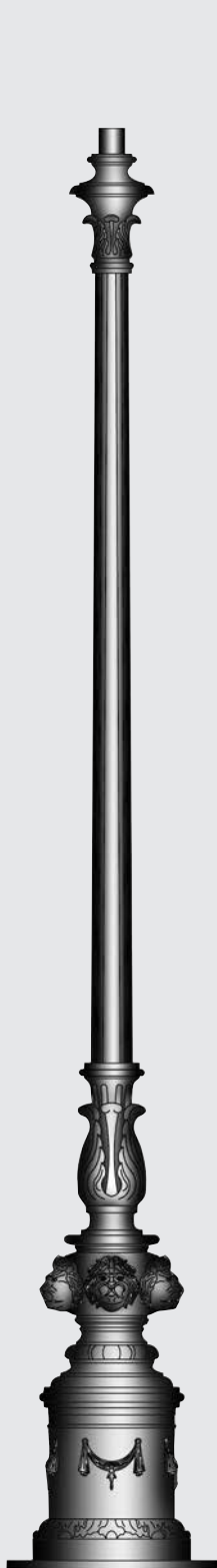
**Modell Orient
M 343** (H=3200 mm) 234 kg
Grauguss / cast iron
Erdstück / basement E 62-N



**Modell Siena 2
M 466** (H=2500 mm) 50 kg
M 467 (H=3000 mm) 60 kg
Aluminiumguss / cast aluminium
Erdstück / basement E 62-N



Gewichte können produktionsbedingt leicht variieren. Weights may vary.



Modell Barcelona 1

M 477 (H=2265 mm) 42,5 kg

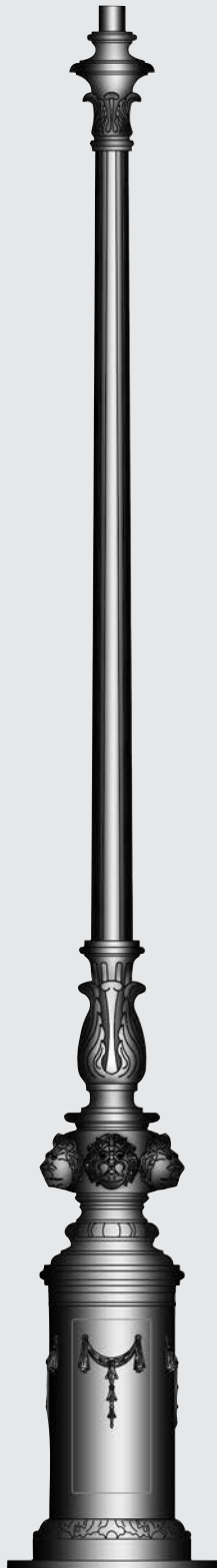
M 478 (H=2765 mm) 46,5 kg

M 479 (H=3265 mm) 50,5 kg

Aluminiumguss / cast aluminium

Erdstück / basement

auf Anfrage / on request



Modell Barcelona 2

M 474 (H=2545 mm) 49,0 kg

M 475 (H=3045 mm) 53,0 kg

M 476 (H=3545 mm) 80 kg

Aluminiumguss / cast aluminium

Erdstück / basement

auf Anfrage / on request



Modell Madrid

M 501 (H=4200 mm) 530 kg

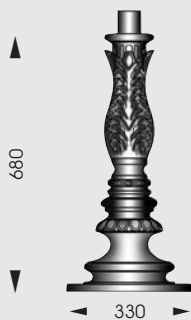
Grauguss / cast iron

Erdstück / basement

auf Anfrage / on request

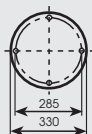


SOCKEL



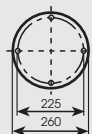
M 66

Aluminiumguss /
cast aluminium
Gewicht / weight: 14 kg



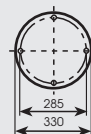
M 58

Aluminiumguss /
cast aluminium
Gewicht / weight: 5,7 kg



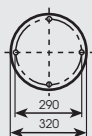
M 65

Aluminiumguss /
cast aluminium
Gewicht / weight: 6,5 kg



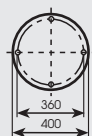
M 455

Aluminiumguss /
cast aluminium
Gewicht / weight: 6 kg



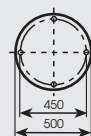
M 468

Aluminiumguss /
cast aluminium
Gewicht / weight: 9 kg

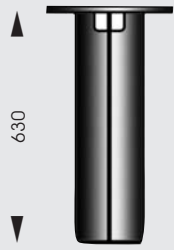


M 469

Aluminiumguss /
cast aluminium
Gewicht / weight: 13 kg



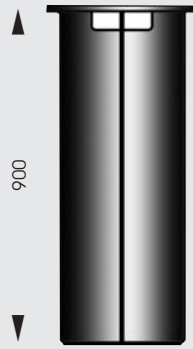
Einbauhinweis für die Erdstücke /
examples for installation of basements



**Erdstück
E 12-N**

Gewicht / weight: 15 kg

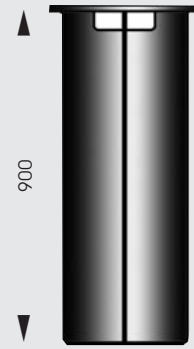
Gewinde M 16
Ø 330
LK Ø 285



**Erdstück
E 13-N**

Gewicht / weight: 37 kg

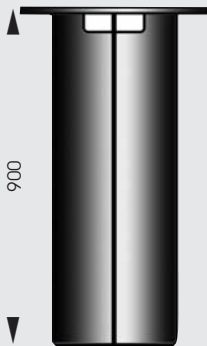
Gewinde M 20
Ø 400
LK Ø 310



**Erdstück
E 14-N**

Gewicht / weight: 37 kg

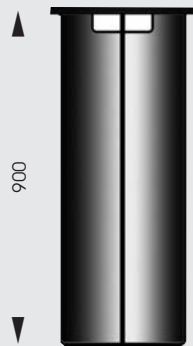
Gewinde M 20
Ø 400
LK Ø 350



**Erdstück
E 62-N**

Gewicht / weight: 44 kg

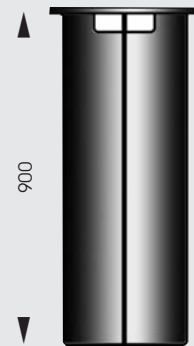
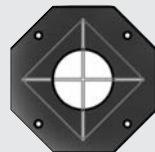
Gewinde M 24
Ø 500
Ø 430



**Erdstück
E 20-N**

Gewicht / weight: 35 kg

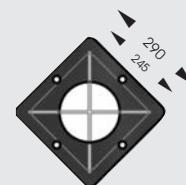
Gewinde M 20
Ø 385
LK Ø 330



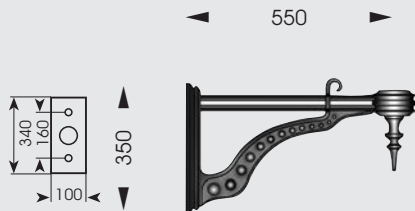
**Erdstück
E 16-N**

Gewicht / weight: 30 kg

Gewinde M 20

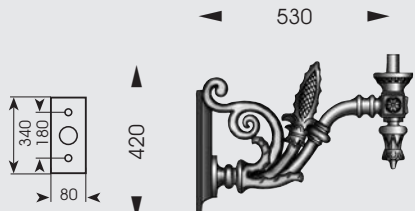


Material: - Alle Erdstücke sind aus Stahl, feuerverzinkt,
Lieferung inklusive Edelstahlschrauben
- All basements are out of steel, h.d.g.
incl. screws out of stainless steel



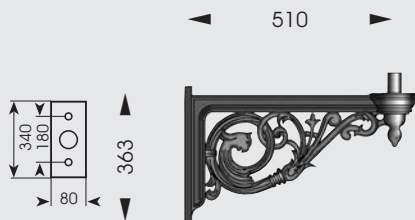
WA 7072

- Gewicht / weight: 6 kg
- Aluminiumguß / cast aluminium



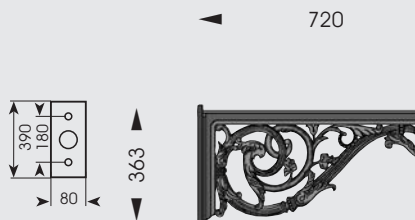
WA 7027

- Gewicht / weight: 7 kg
- Aluminiumguß / cast aluminium



WA 7055

- Gewicht / weight: 7,9 kg
- Aluminiumguß / cast aluminium



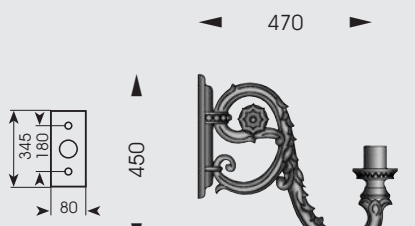
WA 7056

- Gewicht / weight: 8 kg
- Aluminiumguß / cast aluminium



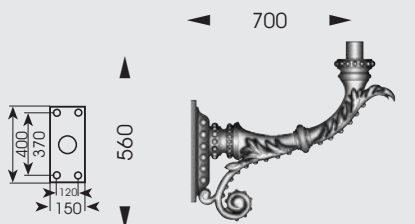
WA 7058

- Gewicht / weight: 17,1 kg
- Aluminiumguß / cast aluminium



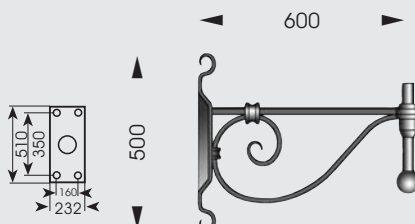
WA 7009

- Gewicht / weight: 6,6 kg
- Aluminiumguß / cast aluminium



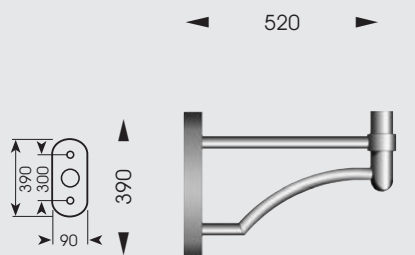
WA 7051

- Gewicht / weight: 15 kg
- Aluminiumguß / cast aluminium



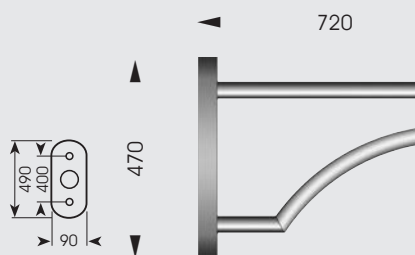
WA 7082

- Gewicht / weight: 23 kg
- Stahl, feuerverzinkt / steel galvanized



WA 7126

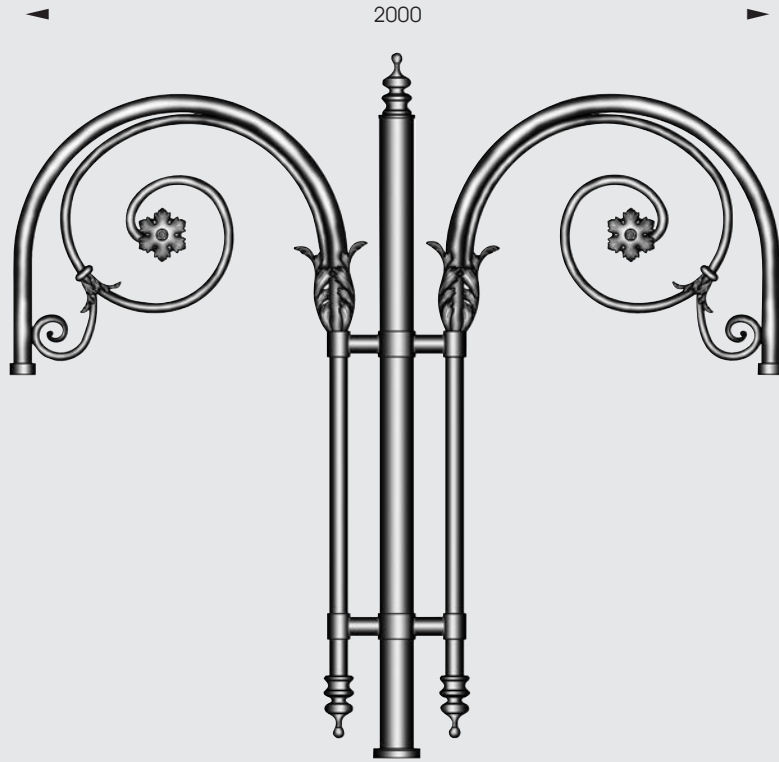
- Gewicht / weight: 7 kg
- Stahl, feuerverzinkt / steel galvanized



WA 7127

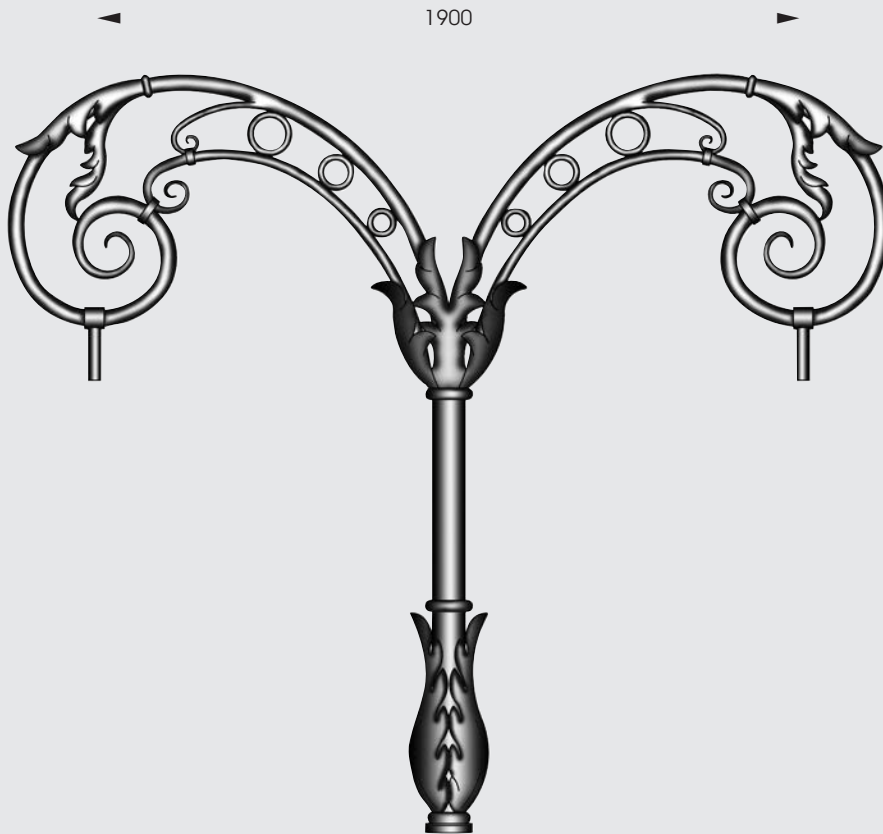
- Gewicht / weight: 11 kg
- Stahl, feuerverzinkt / steel galvanized

1885



		Gewicht / weight
KR 609	1x	45 kg
KR 610	2x 180°	71 kg
KR 611	3x 120°	97 kg
KR 612	4x 90°	123 kg

2040



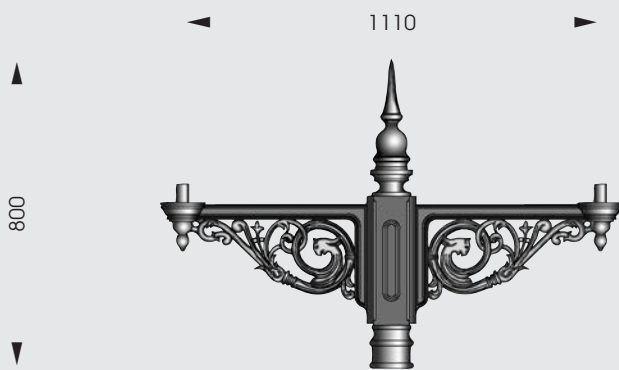
		Gewicht / weight
KR 613	1x	32 kg
KR 614	2x 180°	50 kg
KR 615	3x 120°	70 kg
KR 616	4x 90°	90 kg

Gewichte können produktionsbedingt leicht variieren. Weights may vary.

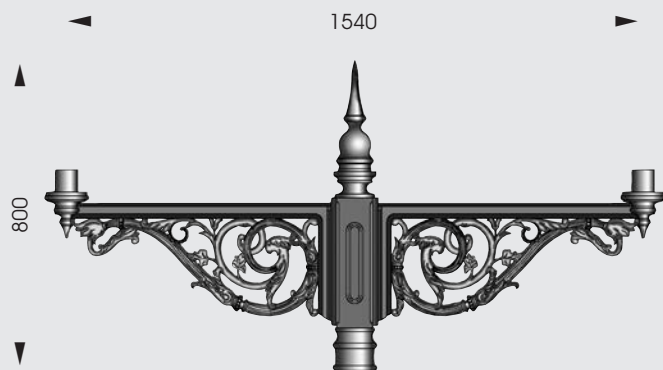
MASTAUFSATZKRONEN

Maßstab / scale: 1:20

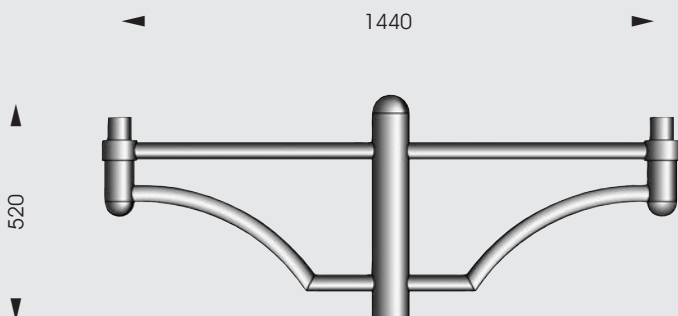
www.robbers.com



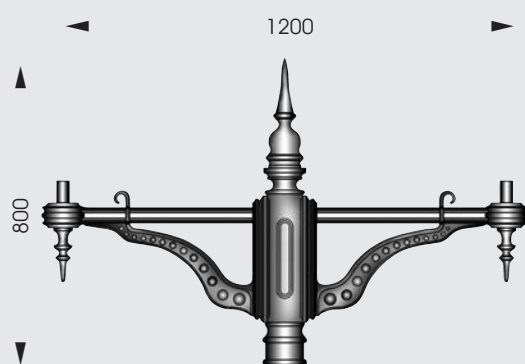
Gewicht / weight		
KR 119	2x 180°	23 kg
KR 120	2x 180°+M	22 kg
KR 121	3x 120°	31 kg
KR 122	3x 120°+M	29 kg
KR 123	4x 90°	38 kg
KR 124	4x 90°+M	37 kg



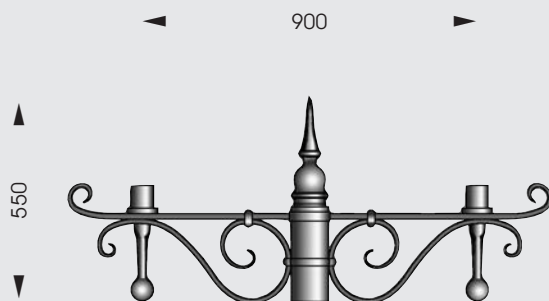
Gewicht / weight		
KR 125	2x 180°	26 kg
KR 126	2x 180°+M	27 kg
KR 127	3x 120°	38 kg
KR 128	3x 120°+M	39 kg
KR 129	4x 90°	42 kg
KR 130	4x 90°+M	43 kg



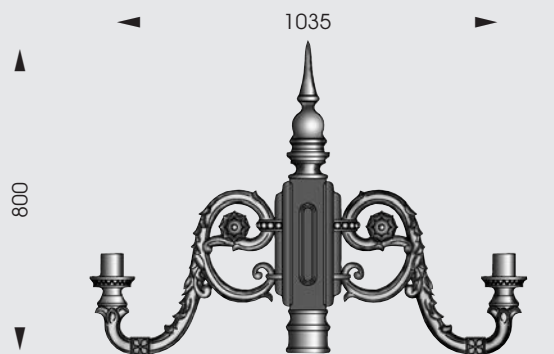
Gewicht / weight		
KR 486	1x	14 kg
KR 487	2x 180°	21 kg
KR 488	2x 180°+M	22 kg
KR 489	3x 120°	28 kg
KR 490	3x 120°+M	29 kg
KR 491	4x 90°	35 kg
KR 492	4x 90°+M	36 kg



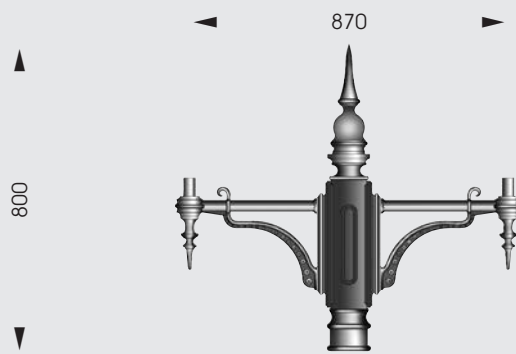
Gewicht / weight		
KR 240	2x 180°	24 kg
KR 241	2x 180° + M	25 kg
KR 242	3x 120°	35 kg
KR 243	3x 120° + M	36 kg
KR 244	4x 90°	38 kg
KR 245	4x 90° + M	39 kg



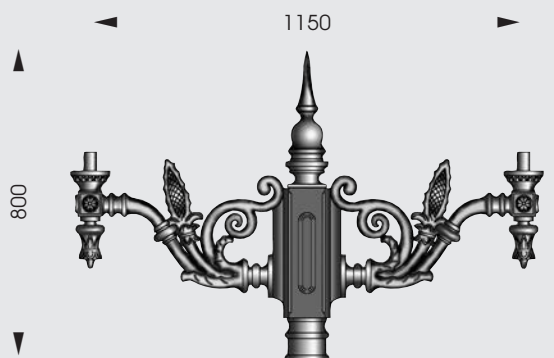
Gewicht / weight		
KR 371	2x 180°	28 kg
KR 372	2x 180°+M	29 kg
KR 373	3x 120°	38 kg
KR 374	3x 120°+M	39 kg
KR 375	4x 90°	48 kg
KR 376	4x 90°+M	49 kg



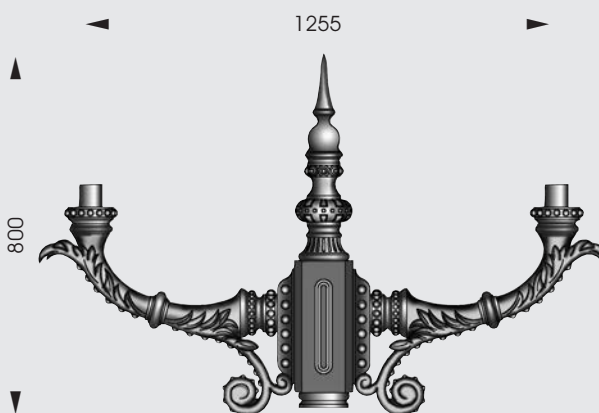
Gewicht / weight		
KR 137	2x 180°	22 kg
KR 138	2x 180°+M	23 kg
KR 139	3x 120°	32 kg
KR 140	3x 120°+M	33 kg
KR 141	4x 90°	38 kg
KR 142	4x 90°+M	39 kg



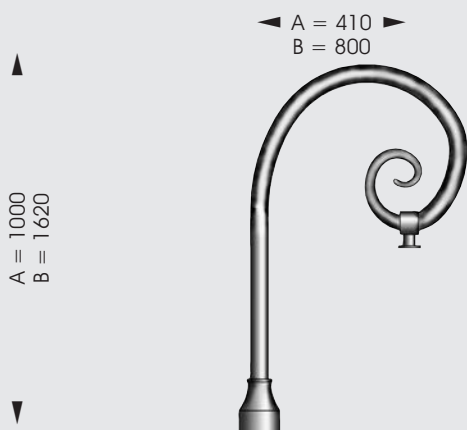
Gewicht / weight		
KR 176	2x 180°	14 kg
KR 177	2x 180°+M	12,7 kg
KR 229	3x 120°	16,5 kg
KR 230	3x 120°+M	15,5 kg
KR 178	4x 90°	20,5 kg
KR 179	4x 90°+M	39 kg



Gewicht / weight		
KR 159	2x 180°	20 kg
KR 160	2x 180°+M	19 kg
KR 439	3x 120°	26 kg
KR 440	3x 120°+M	25 kg
KR 161	4x 90°	33 kg
KR 162	4x 90°+M	32 kg



Gewicht / weight		
KR 185	2x 180°	41 kg
KR 186	2x 180°+M	40 kg
KR 435	3x 120°	53 kg
KR 436	3x 120°+M	54 kg
KR 187	4x 90°	67 kg
KR 188	4x 90°+M	66 kg



A = 1000
B = 1620

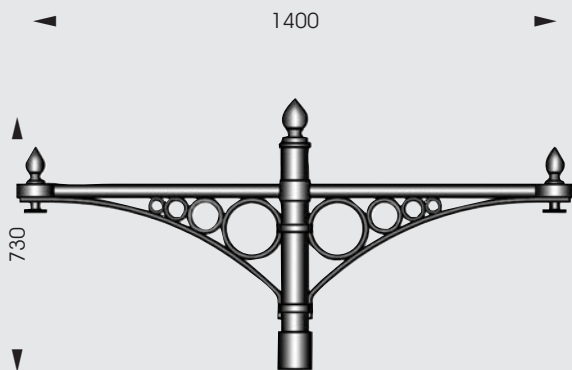
Gewicht / weight		
A)		
KR 195	1x	21 kg
KR 196	2x 180°	39 kg
KR 197	3x 120°	58 kg
KR 198	4x 90°	76 kg
B)		
KR 576	1x	26 kg
KR 577	2x 180°	49 kg
KR 578	3x 120°	73 kg
KR 579	4x 90°	96 kg

Gewichte können produktionsbedingt leicht variieren. Weights may vary.

MASTAUFSATZKRONEN

Maßstab / scale: 1:20

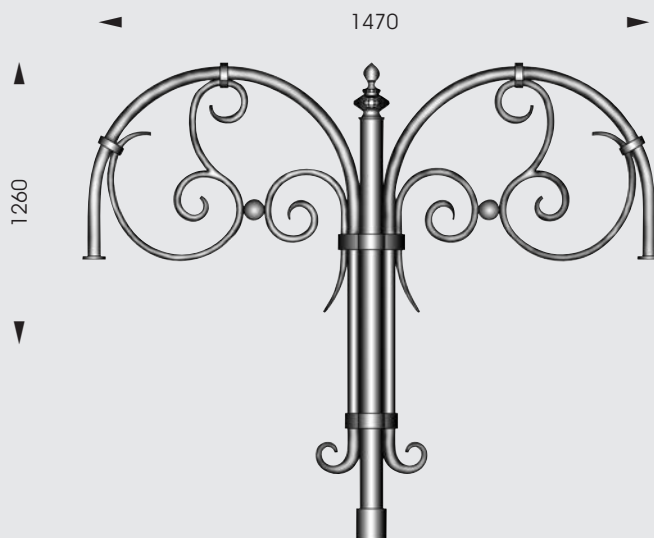
www.robbers.com



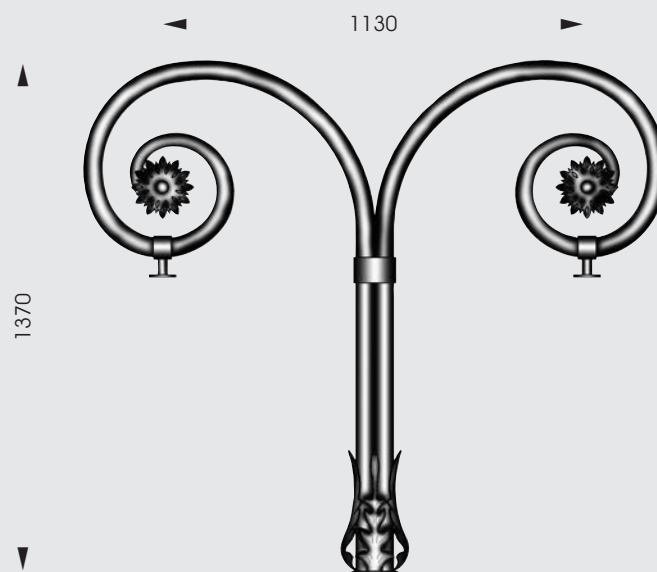
		Gewicht / weight
KR 594	1x	17 kg
KR 595	2x 180°	27 kg
KR 596	3x 120°	37 kg
KR 597	4x 90°	47 kg



		Gewicht / weight
KR 203	1x	10 kg
KR 204	2x 180°	17 kg
KR 205	3x 120°	25 kg
KR 206	4x 90°	32 kg



		Gewicht / weight
KR 590	1x	25 kg
KR 591	2x 180°	39 kg
KR 592	3x 120°	53 kg
KR 593	4x 90°	67 kg

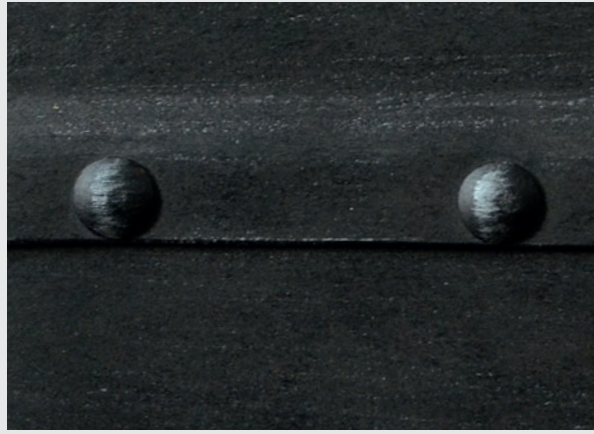


		Gewicht / weight
KR 604	1x	21 kg
KR 605	2x 180°	39 kg
KR 606	3x 120°	57 kg
KR 607	4x 90°	75 kg

STANDARD OBERFLÄCHEN - DIFFERENT FINISHES



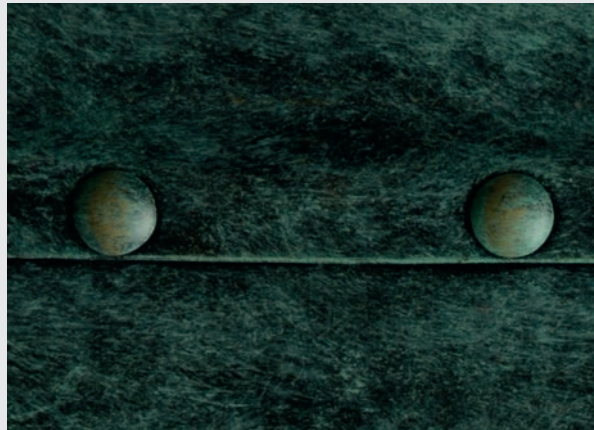
ANTHRAZIT



EISEN-NATUR / IRON NATURE



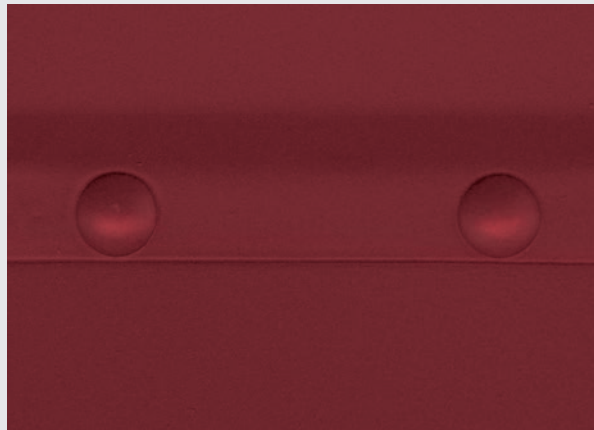
SCHWARZ / BLACK



ANTIK-GRÜN / ANTIQUE GREEN



PATINA



ANY RAL-COLOR

ALLE LEUCHTEN WERDEN VON HAND LACKIERT, LEICHTE FARBABWEICHUNGEN SIND DAHER MÖGLICH. SELBSTVERSTÄNDLICH KÖNNEN DIE LEUCHTEN AUCH IN JEDER RAL-FARBE LACKIERT WERDEN.

THE FINAL FINISH IS MADE BY HAND, THEREFORE SLIGHT COLOUR DIFFERENCES ARE POSSIBLE.
OF COURSE ANY RAL COLOUR IS POSSIBLE.

LEUCHTENKÖRPER / LANTERN

AL1208	.30/31/88
AL1241	.30/88
AL1249-N	.46/47/87
AL1275	.28/29/88
AL1295	.34/35/86
AL1326	.10/88
AL1355	.8/9/88
AL1372	.88
AL1404	.28/88
AL1445	.26/86
AL1467-A	.24/25/86
AL1467-H	.24/86
AL1470-A	.22/86
AL1470-H	.22/23/86
AL1471	.32/33/86
AL1473	.26/27/86
AL1476	.10/11/88
AL1478	.8/88
AL1492	.89
AL1505	.14/87
AL1506	.14/15/87
AL1519	.16/17/87
AL1535-N	.44/45/87
AL1540	.87
AL1565	.89
AL1566	.42/43/89
AL1568	.89
AL1569	.89
AL1575	.87
AL1605	.36/37/87
AL1606	.12/13/86
AL1622	.48/49/87
AL1638	.52/53/89
AL1648	.89
AL1649-H	.38/39/89
AL1649-S	.40/41/89
AL1651	.50/51/89
AL6771	.18/19
AL6769	.20/21

MASTE / POLES

M43	.47/92
M44	.92
M46	.92
M49	.95
M50	.95
M51	.95
M58	.98
M60-A	.27/90
M60-B	.23/90
M60-C	.90
M65	.98
M66	.98
M93	.29/93
M94	.93
M112-A	.91
M112-B	.9/15/31/33/91
M112-C	.13/91
M138	.96
M162	.95
M163	.95
M164	.95
M173	.92
M174	.92
M175	.92
M177	.96
M213	.95
M214	.95
M256	.11/93
M257	.93
M309	.95
M316	.49/95
M343	.96
M429-A	.91
M429-B	.91
M436-4,0	.35/94
M436-6,0	.35/94
M436-8,0	.35/94
M438-A	.92
M438-B	.92
M438-C	.92

M441	.91
M442	.91
M443	.91
M444	.91
M455	.98
M466	.96
M467	.96
M468	.98
M469	.98
M474	.97
M475	.97
M476	.45/97
M477	.97
M478	.97
M479	.97
M486	.39/51/53/94
M499	.41/92
M500	.37/94
M501	.43/97
M502-3,0	.90
M502-3,5	.17/25/90
M502-4,0	.90
M502-4,5	.90
M506-3,0	.90
M506-3,5	.90
M506-4,0	.90
M506-4,5	.90
M506-5,0	.90

ERDSTÜCKE / BASEMENTS

E12-N	.99
E13-N	.99
E14-N	.99
E16-N	.99
E20-N	.99
E62-N	.99

KRONEN / BRACKETS

KR119102
 KR120102
 KR121102
 KR122102
 KR123102
 KR124102
 KR125102
 KR126102
 KR127102
 KR128102
 KR129102
 KR130102
 KR137103
 KR138103
 KR139103
 KR140103
 KR141103
 KR142103
 KR159103
 KR160103
 KR161103
 KR162103
 KR176103
 KR177103
 KR178103
 KR179103
 KR18545/103
 KR186103
 KR187103
 KR18843/103
 KR19533/103
 KR196103
 KR197103
 KR198103
 KR20323/104
 KR204104
 KR205104
 KR206104
 KR229103
 KR230103

KR240102
 KR241102
 KR242102
 KR243102
 KR244102
 KR245102
 KR371102
 KR372102
 KR373102
 KR374102
 KR375102
 KR376102
 KR435103
 KR436103
 KR439103
 KR440103
 KR486102
 KR487102
 KR488102
 KR489102
 KR490102
 KR491102
 KR492102
 KR576103
 KR577103
 KR578103
 KR579103
 KR590104
 KR59135/104
 KR592104
 KR593104
 KR59413/104
 KR595104
 KR596104
 KR597104
 KR604104
 KR605104
 KR606104
 KR607104
 KR60939/53/101
 KR610101

KR611101
 KR612101
 KR61351/101
 KR614101
 KR615101
 KR616101

**WANDARME /
 WALL BRACKETS**

WA7009100
 WA7027100
 WA7051100
 WA705333
 WA7055100
 WA7056100
 WA7058100
 WA7072100
 WA7082100
 WA7126100
 WA7127100

POLLER / BOLLARDS

M35257
 M50356
 M50456
 M50556
 M507+PK3055

**ACCESSOIRES /
 ACCESSOIRES**

B855060
 B868561
 PB110359
 PB114458

**HANDMADE
LIGHTING
FROM
GERMANY**

ROBERS®

ROBERS-LEUCHTEN
GmbH & Co. KG
Weseker Weg 36
46354 Südlohn - Germany
Tel.: ++49 (0) 28 62 - 99 77 - 0
Fax: ++49 (0) 28 62 - 99 77 77
Net: www.Robers.com
Mail: office@Robers.com